

# Эксплуатация и техническое обслуживание консоли P30



**PRECOR**<sup>®</sup>



# Эксплуатация и техническое обслуживание консоли Р30

**PRECOR®**

# Информация о версии

ЭКСПЛУАТАЦИЯ И ТЕХНИЧЕСКОЕ ОБСЛУЖИВАНИЕ  
КОНСОЛИ P30

P/N 301096-596 ред. H

© April, 2015. Precor Incorporated. Все права защищены.  
Технические характеристики могут изменяться без  
уведомления.

## Примечания о товарных знаках

Precor, AMT, EFX и Preva являются зарегистрированными  
товарными знаками Precor Incorporated. Другие имена,  
содержащиеся в данном документе, могут являться  
товарными знаками или зарегистрированными  
торговыми знаками соответствующих владельцев.

## Уведомление об интеллектуальной собственности

Все права, титульное и вещное право на программное  
обеспечение Preva Business Suite, сопровождающие  
печатные материалы, все копии этого программного  
обеспечения и все данные, собранные с помощью Preva  
Business Suite, принадлежат исключительно компании  
Precor или ее поставщикам, в зависимости от  
обстоятельств.

Компания Precor широко известна своими передовыми  
решениями в области тренировочного оборудования,  
которое было отмечено многочисленными наградами.  
Precor активно патентует в США и других странах  
механические конструкции и дизайн своей продукции.  
Любая сторона, предполагающая использовать дизайн  
продукции Precor, предупреждается, что компания Precor  
серьезно относится к незаконному присвоению прав  
собственности. Компания Precor решительно преследует  
любое незаконное присвоение принадлежащих ей прав  
собственности.

Precor Incorporated  
20031 142nd Ave NE, P.O. Box 7202  
Woodinville, WA 98072-4002  
**[www.precor.com](http://www.precor.com)**

# Важные инструкции по технике безопасности

**Важно!** Сохраните эти инструкции для дальнейшего использования.

Перед установкой этого устройства ознакомьтесь со всеми инструкциями из документации, приложенной к вашему тренировочному оборудованию, включая все руководства по сборке, руководства пользователя и руководства владельца.

**Примечание.** Это изделие предназначено для коммерческого использования.

Этот аппарат (далее – «консоль») должен поставляться с новым оборудованием для тренировок Precor (далее – «основное устройство»). Он не продается отдельно.

**ПРЕДОСТЕРЕЖЕНИЕ** - Во избежание травм необходимо надежно прикрепить консоль к основному устройству в соответствии с инструкциями по монтажу и установке, поставляемыми с основным устройством. Консоль необходимо подключать к сети переменного тока ТОЛЬКО через предоставленный источник электропитания. Его можно включать только после установки в соответствии с инструкциями по монтажу и установке, поставляемыми с основным устройством. Консоль предназначена для использования только с фитнес-оборудованием Precor, а не как автономное устройство.

## Меры предосторожности

Во избежание травм, пожаров, поломок при эксплуатации данного оборудования всегда соблюдайте основные меры безопасности. Более подробное описание функций безопасности содержится в других разделах данного руководства. Обязательно ознакомьтесь с этими разделами и соблюдайте все требования правил безопасности. Меры безопасности.

- Перед установкой и эксплуатацией оборудования прочтите все инструкции настоящего руководства и соблюдайте все требования, соответствующие маркировке на оборудовании.
- Перед началом какой-либо фитнес-программы всем пользователям следует пройти полное медицинское обследование, особенно если у них есть проблемы, связанные высоким артериальным давлением, высоким уровнем холестерина или заболеваниями сердца; наследственными заболеваниями или проявлением каких-либо симптомов; а также пользователям старше 45 лет; которые курят, имеют избыточный вес или за последний год регулярно не занимались физическими упражнениями; или принимают лекарства

Эквивалент указанного выше уведомления на французском для канадского рынка: *Il est conseillé aux utilisateurs de subir un examen médical complet avant d'entreprendre tout programme d'exercice, en particulier s'ils souffrent d'hypertension artérielle, ou de cardiopathie ou ont un taux de cholestérol élevé, s'ils ont des antécédents familiaux des précédentes maladies, s'ils ont plus de 45 ans, s'ils fument, s'ils sont obèses, s'ils n'ont pas fait d'exercices réguliers au cours de l'année précédente ou s'ils prennent des médicaments. Si vous avez des étourdissements ou des faiblesses, arrêtez les exercices immédiatement.*

- Не разрешайте детям и взрослым, не знакомым с действием оборудования, пользоваться или находиться рядом с ним. Не оставляйте детей без присмотра вблизи оборудования.
- Во время тренировок следует носить подходящую одежду и обувь, а также отказаться от слишком свободной одежды. Не следует надевать обувь на каблуках или кожаной подошве. Рекомендуется предварительно очистить подошвы обуви от загрязнений и вкраплений мелких камешков. Длинные волосы должны быть собраны сзади.

- Запрещается оставлять оборудование без присмотра, если оно подключено к сети. Отсоединяйте оборудование от источника питания, если оно не используется, а также перед чисткой или проведением сервисных работ специально обученным персоналом.

**Примечание.** Дополнительный адаптер источника питания необходим для работы оборудования с автономным электропитанием.

- Используйте адаптер источника питания, прилагаемый к оборудованию. Подключите адаптер источника питания к розетке электропитания с заземлением, соответствующей маркировке на оборудовании.
- При сборке и разборке оборудования следует проявлять осторожность.
- Беговые дорожки. Запрещается печатать или просматривать страницы в Интернете при ходьбе на скорости, превышающей **медленный и расслабленный, свободный шаг**. Следует всегда держаться за неподвижный поручень при использовании функций печатания или просмотра страниц в Интернете.
- АМТ и ЕФХ: следует всегда держаться за неподвижный поручень при использовании функций печатания или просмотра страниц в Интернете.
- Прежде чем начинать использование, внимательно ознакомьтесь с процедурами аварийной остановки и попробуйте их выполнить.
- Держите дополнительный адаптер источника питания и шнур питания в стороне от нагретых поверхностей.
- Располагать кабели электропитания следует так, чтобы невозможно было на них наступить, сильно сжать или повредить, поставив что-либо на них, включая само оборудование.
- Следует обеспечить достаточную вентиляцию оборудования. Запрещается размещать любые предметы на оборудовании или над ним. Запрещается использовать амортизированную поверхность, которая может привести к загоранию вентиляционных отверстий.
- Собирайте и используйте оборудование на твердой ровной поверхности.

- **РАСПОЛОЖЕНИЕ ОБОРУДОВАНИЯ.** Приведенные ниже минимальные требования по расположению оборудования основаны на рекомендательных стандартах ASTM (США) и нормативах EN (Европа) от 1 октября 2012 года для обеспечения подхода к оборудованию, прохода около него и аварийного демонтажа.
  - **Беговые дорожки.** Расстояние от стен и мебели до каждой стороны дорожки должно быть не менее 0,5 м (19,7 дюймов) и не менее 2 м (78 дюймов) от любых объектов, находящихся сзади беговой дорожки.
  - **Другие кардиотренажеры.** Расстояние по крайней мере до одной стороны, а так же спереди и сзади должно быть не менее 0,5 м (19,7 дюймов).

**Для тренирующихся в США: особое внимание следует уделить требованиям граждан Америки с ограниченными возможностями (ADA), согласно Своду законов 28 CFR (см. раздел 305).** Стандарты ASTM являются рекомендательными и могут отличаться от действующих отраслевых стандартов. Зона для подхода к оборудованию, прохода около него и аварийного демонтажа обеспечивается фитнес-центром. Центр должен учитывать общие требования к площади для тренировок на каждом тренажере, рекомендательные и отраслевые стандарты, а также все местные и федеральные нормы и законы штата. Стандарты и нормы могут изменяться.

**Важное замечание.** Эти рекомендации относительно размещения касаются также расположения оборудования по отношению к источникам тепла, например радиаторам, обогревателям и печам. Следует избегать воздействия очень высоких и очень низких температур.

- Располагать оборудование следует вдали от источников воды и влажности. Во избежание поражения электрическим током и выхода из строя электроники не допускайте пролива жидкости на оборудование или попадания влаги внутрь.
- Всегда подсоединяйте зажим безопасности к своей одежде перед началом тренировки на беговой дорожке. Пренебрежение зажимом безопасности может привести к серьезной травме при падении.



- Помните, что пульсометры не являются медицинским оборудованием. Различные факторы, включая передвижение пользователя, способны повлиять на точность измерения пульса. Пульсометры — это приспособления, предназначенные только для тренировок, они определяют общее изменение частоты пульса.
- Не используйте оборудование с электрическим питанием в сырых и влажных помещениях.
- Запрещается использовать оборудование, если оно неисправно, повреждено, подверглось падению или попаданию воды, а также при повреждении штепселя или шнура питания. В таком случае следует немедленно обратиться в службу технической поддержки.
- Поддерживайте оборудование в хорошем рабочем состоянии в соответствии с указаниями из раздела «Техническое обслуживание» руководства пользователя. Осмотрите оборудование на предмет неправильного расположения, износа или отсутствия деталей. Исправьте все найденные недочеты перед использованием.
- Если требуется переместить оборудование, обратитесь за помощью и поднимайте его надлежащим образом. Для получения более подробной информации см. руководство по монтажу.
- Ограничения по весу для оборудования: Не пользуйтесь беговой дорожкой, если ваш вес превышает 180 кг (400 фунтов). Если ваш вес превышает 160 кг (350 фунтов), не бегите по беговой дорожке. Для всего остального фитнес-оборудования ограничение по весу составляет 160 кг (350 фунтов).
- Используйте устройство только по назначению в соответствии с содержащимся в этом руководстве описанием. Запрещается использовать дополнительные принадлежности, которые не рекомендуются компанией Precor. В противном случае возрастает риск травм.
- Запрещается использовать оборудование в местах распыления аэрозолей или подачи кислорода.
- Запрещается использовать прибор на открытом воздухе.
- Запрещается осуществлять обслуживание оборудования самостоятельно, за исключением операций, предписанных этим руководством.

- Запрещается ронять или помещать в отверстия какие-либо предметы. Берегите руки от движущихся деталей.
- Запрещается располагать любые предметы на неподвижных поручнях, рукоятках, консоли управления или кожухах. Жидкости, журналы и книги размещайте в предусмотренных для них карманах.
- Запрещается облакачиваться или опираться на консоль.



**ПРЕДУПРЕЖДЕНИЕ. ЗАПРЕЩАЕТСЯ снимать кожух изделия. Это может привести к поражению электрическим током. Перед эксплуатацией оборудования ознакомьтесь с руководством по монтажу и техническому обслуживанию. Оборудование не включает детали, подлежащие самостоятельному обслуживанию пользователем. Если необходим ремонт оборудования, свяжитесь со Службой поддержки клиентов. Оборудование может питаться только от источника однофазного переменного электрического тока.**

## Опасные материалы и правильная утилизация

В состав батарей оборудования с автономным электропитанием входят экологически опасные материалы. Федеральный закон требует надлежащей утилизации этих батарей.

Для утилизации оборудования обратитесь в Службу поддержки клиентов коммерческой продукции Precor за информацией по утилизации аккумулятора. См. раздел *Получение сервисного обслуживания*.

## Утилизация и переработка изделия

Это оборудование должно утилизироваться или перерабатываться в соответствии с местным и государственным законодательством.

Изделия помечены знаком директивы European Directive 2002/96/EC по утилизации электрического и электронного оборудования (WEEE), определяющей, что утилизация и переработка использованного оборудования должны осуществляться в соответствии с правилами этой директивы Европейского союза. Знак WEEE указывает на то, что изделие нельзя выбрасывать. По окончании срока службы его необходимо утилизировать в соответствии с директивой.

В соответствии с директивой WEEE электрическое и электронное оборудование должно отдельно собираться для повторного использования, переработки или утилизации по окончании срока службы. Пользователям электрического и электронного оборудования, помеченного знаком WEEE, согласно приложению IV директивы WEEE запрещается выбрасывать его по окончании срока службы вместе с несортированными городскими отходами, его надлежит собрать доступным для пользователей способом для возврата, переработки или восстановления. Участие пользователей необходимо для минимизации потенциально опасного влияния электронного и электрического оборудования на здоровье людей и окружающую среду. Информация о правилах сбора и обработки материалов, подлежащих утилизации приведена в Сервисное обслуживание.

## Информация о нормативных актах, касающихся оборудования для кардиотренировок

Нормативная информация в данном разделе применима к тренировочному оборудованию и соответствующей.

Утверждение безопасности для оборудования для кардиотренировок

Оборудование компании Precor успешно прошло проверки на соответствие следующим действующим стандартам безопасности.

### **Тип оборудования для кардиотренировок:**

- CAN/CSA, IEC, EN 60335-1 (применение в домашних и подобных электрических условиях - безопасность)
- EN 957 (стационарное тренировочное оборудование, оборудование, совместимое с классом S/B)

Радиочастотные помехи (RFI)

Тренировочное оборудование компании Precor соответствует следующим государственным стандартам, определяющим приемлемые пределы радиочастотных помех (RFI).

### **Federal Communications Commission, Part 15**

This equipment has been tested and found to comply with the limits for a Class A digital device, pursuant to Part 15 of the FCC Rules. These limits are designed to provide reasonable protection against harmful interference in a commercial installation. The equipment generates, uses, and can radiate radio frequency energy and, if not installed and used in accordance with the owner's manual instructions, can cause harmful interference to radio communications.

Operation is subject to the following two conditions: (1) this device may not cause harmful interference, and (2) this device must accept any interference received, including interference that may cause undesired operation.

**WARNING** Per FCC rules, changes or modifications not expressly approved by the manufacturer could void the user's authority to operate the equipment.

## Industry Canada

This device complies with RSS-210:2007 of the Spectrum Management & Telecommunications Radio Standards Specification. Operation is subject to the following two conditions: (1) this device may not cause harmful interference, and (2) this device must accept any interference received, including interference that may cause undesired operation.

This Class A digital apparatus complies with Canadian ICES-003.

*Cet appareil numérique de la classe A est conforme à la norme NMB-003 du Canada.*

**ATTENTION: Haute Tension**  
**Débranchez avant de réparer**

## Европейские требования

Соответствие стандартам CE заявлено следующими директивами:

- EMC 2004/108/EC
- 2006/95/EC LVD
- 2002/95/EC RoHS

Соответствие директивам подтверждено следующими стандартами:

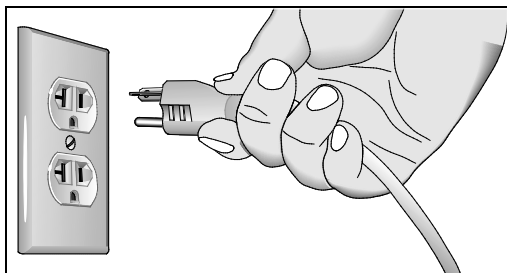
- EN 55022
- EN 55024
- EN 60335-1
- EN 60065

## Рекомендации по электропитанию. Беговые дорожки на 120 и 240 В

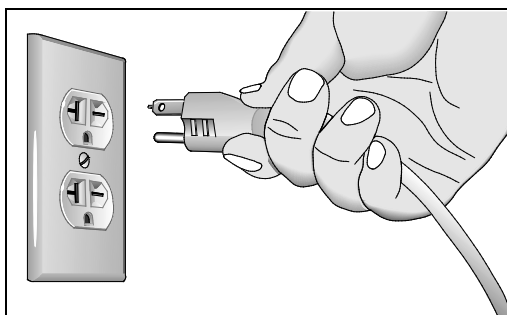
**Примечание.** Это только рекомендация. Необходимо соблюдать требования NEC (Национальных электротехнических правил) и региональных электротехнических правил.

К оборудованию должен прилагаться кабель питания, отвечающий требованиям электротехнических правил и норм вашей страны. Беговые дорожки Precor необходимо подключать к изолированной ответвленной цепи на 20 А, которую можно использовать совместно только с одной персональной системой просмотра. Для получения дополнительной помощи по подключению электрических кабелей обратитесь к авторизованному дилеру Precor.

**Важно!** Отдельная ответвленная цепь подводит к штепсельной розетке провод фазы и нулевой провод. Эти провода нельзя сворачивать петлей, подключать последовательно и соединять с другими проводами. Цепь должна быть заземлена в соответствии с требованиями NEC или региональных электротехнических правил.



**Рис. 1: Разъем сети 120 В, 20 А**



**Рис. 2: Разъем сети 240 В, 20 А**

## Рекомендации по электропитанию. Все оборудование за исключением беговых дорожек

**Примечание.** Это только рекомендация. Необходимо соблюдать требования NEC (Национальных электротехнических правил) и региональных электротехнических правил.

Для оборудования, снабженного консолью P80 или персональной видеосистемой, требуется отдельное подключение к источнику питания. К ответвленной цепи на 20 А можно подключить до 10 экранов. Если к ответвленной цепи подключены другие устройства, количество экранов необходимо уменьшить с учетом мощности этих устройств.

**Примечание.** Для типичных съемных шнуров питания с вилками IEC-320 C13 и C14 рекомендуемая максимальная нагрузка составляет пять экранов.



**Рис. 3: Штепсели IEC-320 C13 и C14**

## Сервисное обслуживание

Не пытайтесь самостоятельно произвести ремонт оборудования, кроме задач, связанных с техническим обслуживанием. В случае отсутствия каких-либо элементов обратитесь к дилеру. Дополнительная информация с номерами телефонов службы поддержки клиентов и список авторизованных сервисных центров компании Precor приведена на веб-сайте компании Precor: [www.precor.com](http://www.precor.com).





# Содержание

<b>Важные инструкции по технике безопасности .....</b>	<b>3</b>
Меры предосторожности .....	4
Опасные материалы и правильная утилизация .....	8
Утилизация и переработка изделия.....	9
Информация о нормативных актах, касающихся оборудования для кардиотренировок....	10
Рекомендации по электропитанию. Беговые дорожки на 120 и 240 В .....	12
Рекомендации по электропитанию. Все оборудование за исключением беговых дорожек.....	13
Сервисное обслуживание.....	13
<b>Начало работы .....</b>	<b>17</b>
Включение консоли для автономного оборудования .....	17
Детали консоли .....	20
<b>Настройка консоли .....</b>	<b>25</b>
Системные настройки.....	25
Установка значений параметров клуба .....	27
Просмотр информационных дисплеев.....	33
Ввод идентификатора пользователя при использовании оборудования CSAFE .....	40
<b>Знакомство пользователей с консолью P30 .....</b>	<b>41</b>
Использование функции сенсорного определения пульса.....	42
Использование передатчика в нагрудном ремне.....	44
Использование зажима безопасности беговой дорожки.....	45
Функция Auto Stop™ (автоматическая остановка) беговой дорожки.....	48

<b>Запуск тренировки.....</b>	<b>49</b>
Запуск установленной запрограммированной тренировки.....	50
Параметры настройки.....	50
Приостановка и возобновления сеанса тренировки.....	52
Завершение сеанса.....	53
Тренировки.....	55
<b>Техническое обслуживание.....</b>	<b>71</b>
Очистка консоли и экрана .....	72
Проверка и сброс индикатора активного состояния (только беговая дорожка).....	73
Замена ленты (только модели адаптивного тренажера).....	76

## Начало работы

консоль Р30 предоставляет администраторам возможность устанавливать значения по умолчанию, соответствующие их требованиям. Эти настройки включают такие элементы, как язык, единицы измерения и установка максимально допустимого времени тренировки для каждой единицы оборудования.

### Включение консоли для автономного оборудования

Оборудование Precor имеет встроенный источник питания или использует внешний через дополнительный адаптер источника питания. Для инициализации консоли автономного оборудования необходимо начать тренировку. В этом разделе приведены подробные сведения о включении оборудования.

#### Включение консоли для автономного оборудования

Когда пользователь начинает тренировку на автономном оборудовании, консоли инициализируется и на нем отображается баннер приветствия. Чтобы отобразился баннер приветствия, необходимо поддерживать минимальную скорость движения. Сообщение **НАЖИМАЙТЕ ПЕДАЛИ БЫСТРЕЕ** (или эквивалентное сообщение в зависимости от типа оборудования) отображается на экране, когда скорость движения опускается ниже требуемого минимума.

Оборудование экономит заряд аккумулятора, переходя в режим завершения работы. Если пользователь не поддерживает минимальную скорость движения, начинается 30-секундный процесс завершения работы.

В этом режиме на консоли отображается индикатор обратного отсчета и игнорируются все нажатия клавиш. Если движения отсутствуют или скорость вращения остается ниже минимальной, индикатор снова начинает обратный отсчет времени.

**Примечание.** Пользователь может возобновить тренировку до завершения обратного отсчета. Программа продолжится с места, на котором была приостановлена.

### Использование дополнительного адаптера источника питания

Дополнительный адаптер источника питания переменного тока обеспечивает оборудование постоянным питанием. Этот адаптер позволяет изменять настройки, не нажимая на педали оборудования. Чтобы приобрести адаптер питания, обратитесь к дилеру.

При приобретении дополнительного адаптера источника питания необходимо приобрести набор внутреннего кабеля. В набор входят кабель, скоба и крепежные детали для подключения адаптера к нижней электронной плате.

**ПРЕДУПРЕЖДЕНИЕ.** Набор внутреннего кабеля должен устанавливать авторизованный обслуживающий персонал. Не пытайтесь самостоятельно произвести установку, так как это может привести к аннулированию ограниченной гарантии **Presog**. Дополнительная информация приведена в *Сервисное обслуживание*.

**Важно!** Если в это оборудование входит консоль P80, необходимо установить дополнительный адаптер источника питания и комплект внутреннего кабеля, чтобы обеспечить непрерывную подачу питания основному устройству и заряжать внутреннюю батарею.

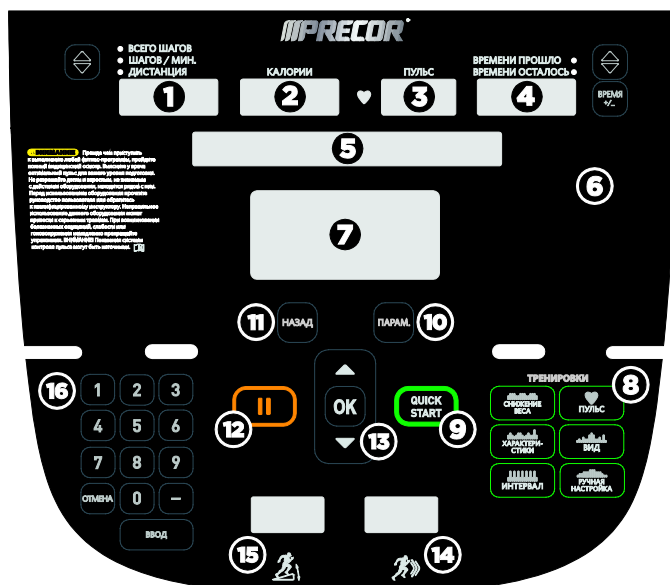
После установки комплекта внутреннего кабеля можно подключать дополнительный адаптер источника питания к оборудованию. Подключите другой конец адаптера к источнику питания, соответствующему используемому оборудованию (120 или 240 В). Перед началом эксплуатации адаптера источника питания прочитайте инструкцию по технике безопасности в начале руководства.

**ПРЕДУПРЕЖДЕНИЕ.** При использовании дополнительного адаптера источника питания проверьте, не представляет ли шнур питания опасности. Держите его в стороне от движущихся деталей. Если шнур питания или силовой преобразователь повреждены, их следует заменить.

Если подключен дополнительный адаптер источника питания, функции консоли изменяются. Пользователь может делать короткие паузы без запуска процедуры выключения, т. к. адаптер источника питания обеспечивает постоянное питание. Если по истечении времени паузы пользователь не возобновил упражнение, на экране снова отображается экран приветствия. Для всего фитнес-оборудования пауза по умолчанию составляет 30 секунд. Для установки или изменения времени паузы см. руководство по эксплуатации консоли.

## Детали консоли

На диаграмме ниже приведена информация о клавишах консоли. Количество и функции клавиш консоли могут немного отличаться в зависимости от типа оборудования.



**Таблица 1. Детали консоли**

Номер	Название детали	Описание
<b>1</b>	Средняя скорость Темп Дистанция	С помощью стрелок ▲ и ▼ можно изменить элемент для отображения.
<b>2</b>	Калории;	Отображение числа сожженных калорий.
<b>3</b>	Пульс	Отображает частоту сердечных сокращений.
<b>4</b>	Времени прошло Времени осталось	С помощью стрелок ▲ и ▼ можно изменить способ отображения времени.

Номер	Название детали	Описание
5	Верхний текстовый дисплей	Прокрутка информации для пользователя
6	<ul style="list-style-type: none"> <li>Muscle Monitor (Мышечный монитор) — EFX</li> </ul>	<ul style="list-style-type: none"> <li>На мышечном мониторе отображаются мышцы, используемые для выполнения этой тренировки.</li> </ul>
	<ul style="list-style-type: none"> <li>Длина шага — АМТ</li> </ul>	<ul style="list-style-type: none"> <li>Длина шага описывает длину шагов во время тренировки.</li> </ul>
	<ul style="list-style-type: none"> <li>Скорость в минуту — степпер</li> </ul>	<ul style="list-style-type: none"> <li>Скорость в минуту отображает число метров, футов или шагов пользователя во время тренировки.</li> </ul>
	<ul style="list-style-type: none"> <li>&lt;пустой&gt; — велотренажер, беговая дорожка</li> </ul>	
7	Нижний дисплей	Отображает графическую информацию о прогрессе тренировки.
8	Тренировки	<p>Нажмите для прокрутки доступных тренировок в одной из следующих шести групп:</p> <ul style="list-style-type: none"> <li>Ручная настройка</li> <li>Пульс</li> <li>Интервал</li> <li>Снижение веса</li> <li>Вид</li> <li>Характеристики</li> <li>Сведения об определенных доступных тренировках см. в разделе <i>Тренировки</i>.</li> </ul>
9	Quick Start	Нажмите, чтобы начать упражнения.

Номер	Название детали	Описание
10	Параметр	<ul style="list-style-type: none"> <li>• Нажмите, чтобы ввести данные о цели, язык, вес, возраст и целевой пульс, или чтобы выбрать дополнительные параметры.</li> <li>• Нажмите <b>Больше данных</b> для просмотра дополнительных показателей.</li> </ul> <p>Показатели:</p> <ul style="list-style-type: none"> <li>• выполненный процент</li> <li>• Время в зоне</li> <li>• Осталось времени интервала</li> <li>• Средняя скорость</li> <li>• Темп — только беговая дорожка</li> <li>• Калории в минуту</li> <li>• Калории в час</li> <li>• ВАТТЫ</li> <li>• МЕТАБОЛИЧЕСКИЕ ЕДИНИЦЫ</li> <li>• Целевой пульс</li> <li>• Средний пульс</li> <li>• Подъемы — только беговая дорожка и степпер</li> <li>• Длина шага — только АМТ</li> <li>• Показать все</li> <li>• ВЫКЛ.</li> </ul>
11	Назад	Возврат к предыдущему экрану.
12	Пауза	<p><b>Беговые дорожки.</b> Приостановка беговой дорожки во время тренировки.</p> <p><b>Для безбатарейного оборудования:</b> Работает как кнопка сброса. При нажатии программа тренировки останавливается, и отображаются сведения о тренировке.</p>
13	ОК и стрелки вверх/вниз	Используются для перехода к нужным параметрам и значениям.



Номер	Название детали	Описание
14	Индикатор скорости и интенсивности	АМТ, АМТ с Open Stride™, велотренажер, беговая дорожка, эллиптический тренажер (одиночный) и эллиптический тренажер (двойной)
15	Индикатор наклона или сопротивления	Беговая дорожка, эллиптический тренажер (одиночный), степпер и АМТ с Open Stride™
16	Цифровая клавиатура	Используется для ввода числовых данных, например, возраста, веса, номеров каналов и паролей. Нажмите клавишу <b>Отмена</b> для удаления введенных чисел. Нажмите <b>ВВОД</b> по завершении ввода чисел на этой цифровой клавиатуре.
17	Аудиоразъем (для консолей с мультимедиа)	Подключение наушников для прослушивания аудиоканала.
18	Разъем для зарядки мобильных устройств	Порт USB для зарядки устройств во время использования оборудования.



## Настройка консоли

С помощью системного режима можно настроить параметры для оптимальной тренировки пользователей и максимальной прибыли заведения. Системное меню доступно для просмотра только администраторам и зарегистрированным техническим специалистам сервисной службы. Изменения этих настроек сохраняются на фитнес-оборудовании.

Ниже приведены категории системных настроек:

- Настройки клуба
- Информационный экран

### Системные настройки

Функции системных настроек скрыты от клиентов клуба. Доступ к ним получить можно, только нажав определенные клавиши. Чтобы просмотреть системные настройки, оборудование должно находиться в состоянии приветствия и должен отображаться баннер приветствия. Чтобы получить доступ к баннеру приветствия, необходимо включить оборудование. Для автономного оборудования используйте дополнительный адаптер источника питания. В противном случае придется поддерживать минимальную скорость движения. Для получения дополнительных сведений об автономном оборудовании см. *Включение консоли для автономного оборудования*.

Оборудование находится в состоянии приветствия, когда оно включено, но не используется. Это означает, что не выполняется сеанс тренировки, ввод данных или диагностическая операция.

Ниже описаны признаки того, что оборудование находится в состоянии приветствия.

- На нижнем текстовом экране прокручивается сообщение **PRECOR**. На верхнем текстовом экране прокручивается сообщение **ВЫБЕРИТЕ ТРЕНИРОВКУ ИЛИ НАЖМИТЕ QUICKSTART, ЧТОБЫ НАЧАТЬ**.
- Включен только сегмент сигнала пульта.
- Лента на беговой дорожке не двигается, и подъемный двигатель отключен.

**Примечание.** Батарея на автономном оборудовании инициализируется, когда начинается тренировка. Чтобы отобразился баннер приветствия, необходимо поддерживать минимальную скорость движения.

После возврата экрана к баннеру приветствия изменения, внесенные в режимах системных настроек, становятся настройками по умолчанию.

**Предупреждение.** Если изменения вносятся на экране «Единица измерения» беговой дорожки, проверьте правильность настройки скорости.

**Чтобы просмотреть настройки параметров клуба, выполните приведенные ниже действия.**

1. При отображении баннера приветствия нажмите **Пауза**.



2. Последовательно нажмите приведенные ниже цифровые кнопки, чтобы ввести пароль.

**5 6 5 1 5 6 5**

3. Нажмите **ОК**.

Отобразится баннер «Set Club Parameters» (Установки параметров клуба).

**Таблица 2. Кнопки навигации для режимов системных настроек**

Кнопка	Функция
▲ или ▼	Навигация в меню настроек и среди вариантов выбора.
OK	Выбор пункта меню.
НАЗАД	Возврат на предыдущий уровень меню без сохранения изменений.
ПАУЗА	Выход из режима настроек системы и возврат к баннеру приветствия.

## Установка значений параметров клуба

Следующие данные используются для настройки оборудования.

«Safety code» (Код безопасности, только беговая дорожка)

**Диапазон значений:** Enabled (Включено) или Disabled (Выключено)

(По умолчанию: Disabled [Выключено])

При поставке тренажера с завода функция защиты с помощью кода безопасности отключена. Если включить код безопасности, то чтобы начать сеанс тренировки и запустить ленту, пользователям потребуется ввести четырехзначное число. Код: **1 2 3 4**.

«Select Language» (Выбрать язык, все тренажеры)

**Диапазон значений:** English (английский), Deutsch (немецкий), Espanol (испанский), Francais (французский), Nederlands (нидерландский), Portugues (португальский), Русский, Italiano (итальянский) и ニホンゴ (японский).

(По умолчанию: English (английский))

Выберите необходимый язык для дисплея консоли.

**Примечание.** Выбор языка не распространяется на запросы по программированию. Запросы, указанные в этом разделе, по-прежнему отображаются на английском языке. Кроме того, в доступных значениях для этого параметра диакритические знаки отображаются только для русского и японского языков.

«Select Units» (Выберите единицы измерения, все тренажеры)

**Диапазон значений:** U.S. (США) или Metric (Метрические)

(По умолчанию: U.S. (США))

Значения могут отображаться на этом тренажере либо в метрических единицах, либо в соответствии со стандартом США.

**Важно!** Если были изменены настройки единиц измерения на беговой дорожке, обязательно проверьте настройку скорости и убедитесь, что введено правильное значение.

«Set Max Workout Time» (Настройка максимального времени тренировки, все тренажеры)

**Диапазон значений:** от 1 до 240 минут

(По умолчанию: 60 минут)

Можно настроить максимальную продолжительность тренировки для каждого сеанса. Выберите ограничение времени в диапазоне от 1 до 240 минут или выберите **Нет ограничений**, если не нужно устанавливать ограничение по времени. Например, если настроить ограничение по времени, равное 20 минутам, пользователи могут ввести время тренировки в диапазоне от 1 до 20 минут.

Выберите **Нет ограничений**, если не нужно устанавливать ограничение по времени.

**Примечание.** Военные программы не завершаются, если ограничение максимального времени упражнений менее 40 минут. При выборе этих программ установите максимальное время, равное 40 минутам или более.

«Set Max Pause Time» (Настройка максимального времени паузы, все тренажеры)

**Диапазон значений:** от 1 до 120 секунд

(По умолчанию: 120 секунд)

Данная настройка ограничивает продолжительность отображения экрана паузы тренировки на тренажере, прежде чем будет выполнен сброс.

**Примечание.** Чтобы установить точное ограничение продолжительности паузы, к тренажеру с автономным питанием необходимо подключить дополнительный адаптер питания. Если дополнительный адаптер питания не подключен и скорость движения снизится ниже минимально необходимой, тренажер начнет 30-секундный процесс завершения работы, тем самым, по сути, исключая режим паузы.м

«Set Cool Down Time» (Настройка времени заминки, все тренажеры)

**Диапазон значений:** от 0 до 5 минут

(По умолчанию: 5 минут)

Выберите максимальное время, в течение которого тренажер остается в режиме заминки. Время заминки — это период времени после окончания программы, когда пользователь выполняет упражнения с меньшей интенсивностью.

Создание избранной тренировки

**Диапазон значений:** ВКЛ. или ВЫКЛ.

(Значение по умолчанию: ВЫКЛ.)

Создание собственной программы для тренировки.

**Примечание.** Этот параметр доступен не на всем оборудовании.

**Для создания собственной программы выполните следующее.**

1. В запросе **SET CUSTOM PROGRAM** (Установка собственной программы) нажмите **ОК**.  
На дисплее появится профиль программы, а мигающий столбец будет обозначать начальное положение.
2. Нажмите стрелку вниз на клавиатуре навигации, чтобы выбрать столбец для изменения.
3. Для изменения высоты столбца см. следующую таблицу.

**Таблица 3. Клавиши собственной программы**

<b>Оборудование</b>	<b>Название клавиши</b>	<b>Описание</b>
Беговая дорожка	НАКЛОН	Изменяет высоту столбца и влияет на наклон собственной программы.
EFX (только 835)	НАКЛОН	Изменяет высоту столбца и влияет на наклон ramпы собственной программы.
Велотренажер	СОПРОТИВЛЕНИЕ	Изменяет высоту столбца и влияет на сопротивление педали собственной программы.
Степпер	СОПРОТИВЛЕНИЕ	Изменяет высоту столбца и влияет на сопротивление шага собственной программы.

4. Если установлена высота столбца, нажмите стрелку вниз на клавиатуре навигации для перехода к следующему столбцу. Можно нажать стрелку вверх, чтобы вернуться к предыдущим столбцам.



5. Продолжите настройку профилей для всех столбцов.  
**Примечание.** На беговой дорожке доступны две собственные программы. На некоторых продуктах Precor содержится только одна собственная программа. В запросе указывается выбранная программа. Для выбора второй собственной программы (только беговая дорожка) нажмите стрелку вниз на клавиатуре навигации до нажатия **OK** в шаге 6.  
Значение параметра "Set Custom Program 2" (Установка пользовательской программы 2) по умолчанию — **Disabled** (Отключено).
6. По завершении создания программы нажмите **OK** для сохранения профиля программы и вернитесь к баннеру «Добро пожаловать». Нажмите **НАЗАД** для выхода без сохранения изменений собственного профиля.

«Set Speed Limit» (Настройка ограничения скорости, только беговая дорожка)

**Диапазон значений:** от 0,8 до 25,4 км/ч (от 0,5 до 16 миль/ч)

(Значение по умолчанию: 20 км/ч или 12 миль/ч)

Эта настройка определяет, как быстро движется лента и, следовательно, количество настроек скорости, доступных для пользователя. Используйте ее для задания максимальной скорости, которую может ввести пользователь во время упражнений на тренажере.

Скорость отображается в километрах в час (км/ч) или в милях в час (миль/ч) в зависимости от ранее выбранных единиц измерения (стандартные единицы США или метрические).

«Set Incline Limit» (Настройка ограничения наклона, только беговая дорожка)

**Диапазон значений:** весь диапазон наклона тренажера

(Значение по умолчанию: максимально возможный наклон)

Установите максимальный процент наклона, который может ввести пользователь при использовании тренажера.

Скрытые программы (только беговая дорожка)

**Диапазон значений:** «Show Programs» (Показать программы) или «Hide Programs» (Скрыть программы)

(По умолчанию: «Hide Programs», Скрыть программы)

При установке **Show Programs** (Показать программы) при нажатии клавиши ХАРАКТЕРИСТИКИ доступны все программы характеристик. Эти программы: фитнес-тест Геркина, ВВС — ФИТНЕС-ТЕСТ, ВМФ — ФИТНЕС-ТЕСТ, АРМИЯ — ПРОВЕРКА ФИЗИЧЕСКОЙ ФОРМЫ, МОРСКАЯ ПЕХОТА — ПРОВЕРКА ФИЗИЧЕСКОЙ ФОРМЫ и Правоприменение РЕВ.

Если установлено значение **HIDE PROGRAMS** (Скрыть программы), то при нажатии пользователем клавиши **ХАРАКТЕРИСТИКИ** на текстовом дисплее в виде бегущей строки отобразится сообщение **ТРЕНИРОВКА НЕДОСТУПНА**.

«Set Resistance Range» (Настройка уровня сопротивления, только велотренажер)

**Диапазон значений:** High (Высокий), Medium (Средний) или Low (Низкий)

(По умолчанию: High (Высокий))

На вертикальных или горизонтальных велотренажерах можно установить низкое, среднее или высокое значение базового сопротивления. В каждой базовой настройке существует 25 уровней сопротивления, однако базовая настройка влияет на общий уровень сопротивлений. Доступны следующие диапазоны:

- Высокий: обеспечивает полный диапазон значений сопротивления.
- Средний: обеспечивает примерно две трети диапазона значений сопротивления, доступных при выборе высокой групповой настройки.
- Низкий: обеспечивает примерно одну треть диапазона значений сопротивления, доступных при выборе высокой групповой настройки.

Установка уровня наклона Crossramp по умолчанию (только двойной эллиптический тренажер)

**Диапазон значений:** от 0 до 20

(По умолчанию: 10)

Эта настройка используется для выбора определенного наклона, чтобы эллиптический тренажер автоматически восстанавливал этот наклон в конце сеанса тренировки.

## Просмотр информационных дисплеев

Настройки информационных дисплеев представляют собой значения, которые отображают информацию о тренажерах. В данной групповой настройке содержится следующая информация: журнал событий, серийные номера тренажеров и программного обеспечения, данные по использованию.

**Чтобы просмотреть системные настройки, выполните следующие действия:**

1. На экране «Добро пожаловать» нажмите клавишу **Пауза**.



2. Последовательно нажмите следующие цифровые клавиши для ввода пароля:

**6 5**

3. Нажмите **ВВОД**.

Для настройки собственных значений для информационного дисплея используйте следующую таблицу.

Таблица 4. Значения информационного дисплея

Продукт	Значение	Отображаемая информация
Все	ODOMETER (Одометр)	<p>Значение одометра сопоставляет тип тренажера и стандартные единицы (США или метрические), выбранные в программах.</p> <ul style="list-style-type: none"> <li>• Беговая дорожка и АМТ: отображает общее число миль или километров, пройденных на текущий момент. Кроме того, на АМТ отображается число вертикальных шагов.</li> <li>• Эллиптический тренажер: отображает общее число длинных шагов, зарегистрированных на текущий момент.</li> <li>• Велотренажер: отображает общее число оборотов, зарегистрированных на текущий момент.</li> <li>• Степпер: отображает число пройденных этажей.</li> </ul>
АМТ	BELT USAGE (Использование ремня)	<ul style="list-style-type: none"> <li>• <b>«Belt Stride Count» (Подсчет шагов по ремню):</b> отслеживает число шагов на тренажере.</li> <li>• <b>«Stride Count Reset» (Сброс подсчитанных шагов):</b> каждый раз при выполнении сброса количество сбросов увеличивается на единицу.</li> <li>• <b>Последний сброс одометра:</b> записывает показание одометра в момент замены ремня. После замены ремня одометр тренажера продолжает отсчет в прямом направлении.</li> </ul>

Продукт	Значение	Отображаемая информация
Все	СЧЕТЧИК ВРЕМЕНИ	<ul style="list-style-type: none"> <li>• Отображает число часов использования тренажера.</li> <li>• Тренажер отслеживает число прошедших минут, однако отображаемое значение округляется до ближайшего целого значения часов.</li> </ul>
Беговая дорожка	ПОКАЗАТЕЛЬ БЕГОВОГО ПОЛОТНА	<p>Число от 0 до 10, обозначающее состояние полотна беговой дорожки. Если текущий показатель — 0 или 1, требуется замена полотна.</p> <p><b>Примечание.</b> После замены полотна беговой дорожки нажмите и удерживайте клавишу Quick Start при отображении показателя полотна, чтобы сбросить показатель полотна на 10.</p>
Все	АРТИКУЛ ПРОГРАММНОГО ОБЕСПЕЧЕНИЯ ВЕРХНЕЙ ПАНЕЛИ	Артикул и версия прикладного программного обеспечения верхней панели
Все	АРАРТИКУЛ ПРОГРАММНОГО ОБЕСПЕЧЕНИЯ ВЕРХНЕГО ОСНОВАНИЯ	Версия прикладного программного обеспечения верхней базы.
Все	АРТИКУЛ ПРОГРАММНОГО ОБЕСПЕЧЕНИЯ НИЖНЕГО ОСНОВАНИЯ	Версия прикладного программного обеспечения нижней базы
Все	ПАНЕЛЬ ПОКАЗАТЕЛЕЙ	Номер программного обеспечения на панели показателей
AMT	АРТИКУЛ ПРОГРАММНОГО ОБЕСПЕЧЕНИЯ STRIDE DIAL	Артикул программного обеспечения Stride Dial

Продукт	Значение	Отображаемая информация
Все	СЕРИЙНЫЙ НОМЕР	Используется для определения точной модели и типа оборудования
Все	ЖУРНАЛ ИСПОЛЬЗОВАНИЯ	<ul style="list-style-type: none"> <li>• Количество раз выполнения каждой программы, а также отображает соответствующее суммарное значение минут.</li> <li>• Полезно при определении предпочтений пользователя при выборе программы.</li> </ul>
Все	ЖУРНАЛ СОБЫТИЙ	Отображает все коды событий, которые были обнаружены программным обеспечением. Для получения дополнительной информации см. раздел <i>Журнал событий</i> .

## Журнал событий

В журнале сохраняется не более 30 событий. После достижения 30 событий в журнале старые события удаляются для освобождения места для новых. Для удаления события из журнала нажмите и удерживайте клавишу **Quick Start** при отображении события.

В журнале событий (который иногда также называют журналом ошибок) содержится следующая информация:

- номер ошибки;
- показание одометра, когда произошло событие;
- показание счетчика времени, когда произошло событие;
- потребляемый двигателем ток, когда произошло событие (только беговая дорожка).

В следующей таблице приведен список событий, обнаруженных программным обеспечением.

**Таблица 5. Номера и описания событий в журнале**

<b>Номер события</b>	<b>Описание события</b>
00	Событие поиска в памяти верхнего PCA
02	Событие поиска в ОЗУ
03	Событие контрольной суммы EEPROM
05	Нажатие клавиши при включении питания
09	Событие проверки памяти нижнего PCA
10	Частота сети вне допустимого диапазона
11	Низковольтное питание схемы безопасности (верхний PCA)
12	Низковольтное питание схемы безопасности (нижний PCA)
13	Неверная скорость вращения вентилятора (беговые дорожки версии 1)
14	Сбой вентилятора (нижний PCA)
15	Слишком высокое входное напряжение переменного тока
16	Слишком низкое входное напряжение переменного тока
17	Тепловой выключатель резистора динамического торможения (только беговая дорожка)
18	Тепловой выключатель резистора динамического торможения открыт (только беговая дорожка)
19	Неисправность корректора коэффициента мощности (только беговая дорожка)
20	Мотор не будет запущен, или движение мотора не определено (только беговые дорожки); слишком много запросов на питание в секунду (другое оборудование)
21	Слишком много последовательных запросов на питание
22	Отсутствуют импульсы двигателя при запуске
23	После запуска отсутствуют импульсы двигателя
24	Запрошено уменьшение скорости, скорость не уменьшается

25	Ошибка крепежа нижнего привода (только беговая дорожка)
26	Неверная ширина импульса двигателя
27	Слишком большой ток приводного двигателя
28	Слишком высокая температура
29	Слишком большой входной переменный ток
30	Событие связи нижней платы с верхней
31	Неверное событие связи верхней платы с нижней
32	Событие связи верхней платы с нижней
33	Неверное событие связи нижней платы с верхней
35	Слишком большой входной переменный ток (мгновенный; только беговая дорожка)
36	Слишком большой входной переменный ток (устойчивость/защита отключения автоматического выключателя; только беговая дорожка)
37	Ошибка E-STOP (только беговая дорожка)
40	Движение подъема не обнаружено
42	Значение положения подъема вне диапазона
43	Нулевой выключатель не найден
44	Самопроизвольное движение подъема
45	Подъем происходит в неверном направлении
50	Слишком большой ток торможения (магнита)
53	Не удастся считать цель, не удастся найти выключатель исходного положения
54	Целевые импульсы утрачены во время работы
55	Неожиданно включился выключатель торможения в исходном положении
62	Отказ вертикального датчика (только АМТ)
70	Замена ленты, не считывается нижняя плата управления (только АМТ)
71	Замена ленты, новая нижняя плата управления (только АМТ)
72	Замена ленты, неизвестная версия нижней платы управления (только АМТ)
73	Замена ленты, неверная запись нижней платы управления (только АМТ)



74	Замена ленты, восстановленная консоль нижней платы управления (только АМТ)
75	Замена ленты, восстановленная нижняя плата управления (только АМТ)
76	Замена ленты, число шагов консоли меньше, чем у нижней платы управления (только АМТ)
77	Замена ленты, число шагов консоли больше, чем у нижней платы управления (только АМТ)
78	Предупреждение о замене ленты (только АМТ)
79	Требуется замена ленты (только АМТ)
80	Отсутствует фаза А или В (контроллер наклона; только беговая дорожка)
81	Отсутствует фаза С (контроллер наклона; только беговая дорожка)
82	Отсутствует фаза А или В (контроллер скорости; только беговая дорожка)
83	Отсутствует фаза С (контроллер скорости; только беговая дорожка)
85	Резистор динамического торможения не обнаружен, или он обнаружен как открытая цель при запуске (только беговая дорожка)
86	Обнаружена старая консоль на новом оборудовании (только беговая дорожка)
87	Новая консоль установлена на старом оборудовании (только беговая дорожка)
88	Слишком высокая температура мотора (только беговая дорожка)

## Ввод идентификатора пользователя при использовании оборудования CSAFE

Данное оборудование полностью совместимо с протоколами CSAFE. Когда оборудование подключено к главному устройству CSAFE, отобразится запрос для пользователя нажать клавишу ENTER и начать процесс идентификации. Идентификатор пользователя отобразится в виде пяти нулей и покажет начальное положение. В следующей таблице описаны функции клавиш в режиме CSAFE.

**Таблица 6. Клавиши доступа CSAFE**

Клавиши	Функция
Цифровая клавиатура	Цифровые клавиши используются для ввода идентификатора пользователя. После ввода идентификатора пользователя нажмите кнопку <b>OK</b> , чтобы отправить идентификатор.
ОТМЕНА	Удаляет отдельные цифры в идентификаторе пользователя справа налево.
OK	Отправляет идентификатор пользователя. <b>Примечание.</b> Ввод идентификатора пользователя пропускается, если пользователь вводит пять нулей. Статистика по тренировке не записывается.
ПАУЗА	Производит сброс баннера «Добро пожаловать».

На дисплее отображается сообщение и указывает, когда пользователь принят главным устройством CSAFE. После завершения выбора программы пользователь может начать упражнения.

## Знакомство пользователей с консолью P30

**ПРЕДУПРЕЖДЕНИЕ.** Прежде чем приступить к выполнению любой фитнес-программы, пройдите полный медицинский осмотр. Обратитесь к врачу, чтобы узнать, какая частота пульса является оптимальной для тренировок с учетом вашего уровня физической подготовки.

Консоль P30 имеет простой экран и содержит различные программы, которые помогут пользователям достигнуть поставленных целей тренировок.

**Важно!** Прежде чем разрешать пользователям использовать это фитнес-оборудование, просмотрите с ними приведенные ниже разделы данного руководства.

- *Важные инструкции по технике безопасности*
- *Начало работы*
- *Использование зажима безопасности (только для беговой дорожки)*

## Использование функции сенсорного определения пульса

**Примечание.** Точность сенсорного определения пульса может изменяться в зависимости от физиологии пользователя, уровня физической подготовки, возраста и других факторов. Прибор может показывать прерывистый пульс в случае сухих, грязных или жирных рук или слишком толстой кожи ладоней. Из-за нанесения лосьона прибор также может показывать прерывистый пульс. Кроме того, чтобы обеспечить надлежащий контакт, убедитесь, что сенсорные датчики чистые.

Чтобы использовать функцию сенсорного определения пульса, поместите ладони рук непосредственно на металлические сенсорные датчики пульса на поручнях оборудования. Чтобы обеспечить более точное считывание пульса, следуйте приведенным ниже советам.

- Для регистрации пульса обеими руками сожмите сенсорные датчики.
- Пульс регистрируется по нескольким последовательным ударам сердца (15–20 секунд).
- Сжимая сенсорные датчики, не сжимайте их слишком сильно. Держите их свободно, оставляя небольшое пространство вокруг них. Слишком сильное сжатие может влиять на показания.
- Во время тренировки пот способствует передаче сигнала пульса. Если с определением пульса с помощью ручных захватов возникли проблемы, попробуйте использовать сенсорные датчики во время тренировки для получения сигнала пульса.

- Если функция сенсорного определения не работает, Precor рекомендует использовать нагрудный ремень-датчик.

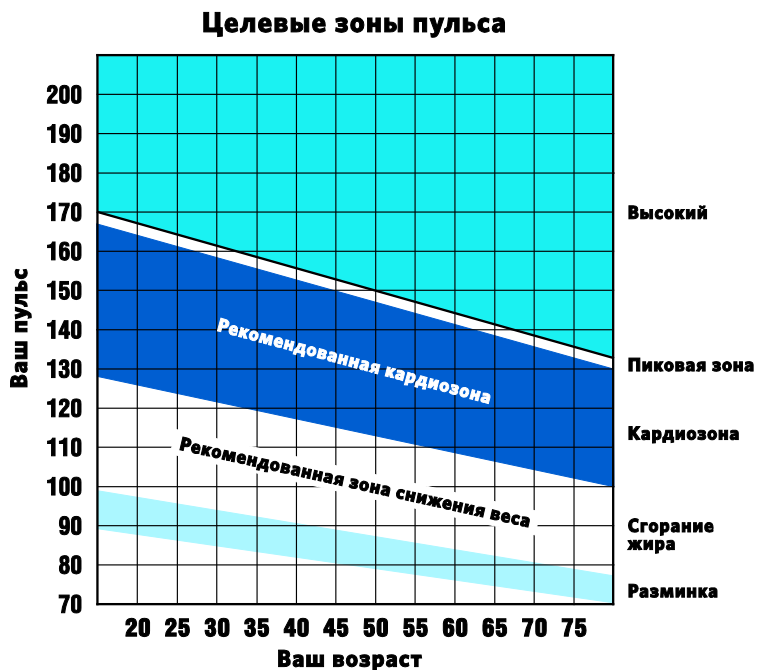


Рис. 4: Целевые зоны пульса

**ВНИМАНИЕ!** Частота пульса не должна превышать 85% от максимальной аэробной частоты пульса. Для вычисления максимальной частоты пульса можно использовать следующую формулу:

$$\text{Максимальная частота пульса} = 207 - (\text{ваш возраст} \times 0.67)$$

## Использование передатчика в нагрудном ремне

### **ПРЕДОСТЕ- РЕЖЕНИЕ**

**Сигналы, используемые нагрудным датчиком (или передатчиком в нагрудном ремне), могут создавать помехи для работы кардиостимуляторов или других имплантированных устройств. Прежде чем использовать нагрудный датчик, проконсультируйтесь со своим лечащим врачом или производителями нагрудного датчика или имплантированного устройства.**

Нагрудный датчик позволяет непрерывно получать данные о частоте пульса во время тренировок. Чтобы тренажер смог определить вашу частоту пульса, необходимо сжать сенсорные датчики частоты пульса или надеть нагрудный датчик на время тренировки. При поступлении данных как с сенсорных датчиков, так и нагрудного датчика по беспроводной связи, приоритет для отображения получают данные с сенсорных датчиков.

**Примечание.** Чтобы получить точные показания, нагрудный датчик должен напрямую соприкоснуться с кожей в нижней части грудной клетки (прямо под грудью у женщин).

### **Чтобы использовать нагрудный датчик, выполните следующие действия.**

1. Аккуратно смочите обратную сторону ремня водопроводной водой.  
**Важно!** Не используйте дистиллированную воду. В ней не содержатся нужные минералы и соли, которые проводят электрические импульсы.
2. Отрегулируйте ремень и закрепите его на груди. Ремень должен прилегать плотно, но при этом не должен ограничивать движения.
3. Нагрудный ремень необходимо надевать правой стороной вверх, он должен быть расположен горизонтально в середине груди.

4. Проверьте размещение нагрудного ремня, проверив функцию определения частоты пульса на оборудовании. Если частота пульса регистрируется, нагрудный ремень надет правильно. Если тренажер не регистрирует частоту пульса, отрегулируйте ремень и проверьте функцию определения частоты пульса.

## Использование зажима безопасности беговой дорожки

Беговая дорожка оснащена тремя различными функциями остановки, которые работают следующим образом:

<i>Действия пользователя</i>	<i>Лента беговой дорожки</i>	<i>Индикация на консоли</i>
Вытягивает шнур, прикрепленный к зажиму безопасности, и нажимает выключатель <b>1</b>	Замедляется до остановки	Сообщение НАЖМИТЕ КНОПКУ СБРОСА. На некоторых моделях консоли стрелка указывает на выключатель перезапуска.
Нажимает красную кнопку STOP <b>2</b>	Замедляется до остановки	Показывает, что тренировка приостановлена.
Сходит с бегового полотна на определенное время	Замедляется до остановки	Показывает, что тренировка приостановлена.

Переключатель перезапуска и красная кнопка **STOP** находятся сразу под консолью, как показано на рисунке ниже. При включении переключателя появляется кнопка. Беговая дорожка не работает до возврата кнопки в обычное положение.



**Рис. 5: Переключатель перезапуска**

Проинструктируйте пользователей, насколько важно использовать зажим безопасности во время упражнений на беговой дорожке, и покажите, как нужно прикрепить этот зажим к одежде ближе к талии.

**В случае нажатия выключателя перезапуска во время упражнения выполните следующие действия:**

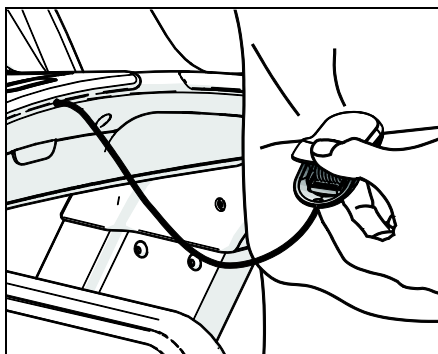
1. Снова прикрепите зажим безопасности, если необходимо.



2. Нажмите выключатель перезапуска до щелчка, чтобы он вернулся в нормальное положение.

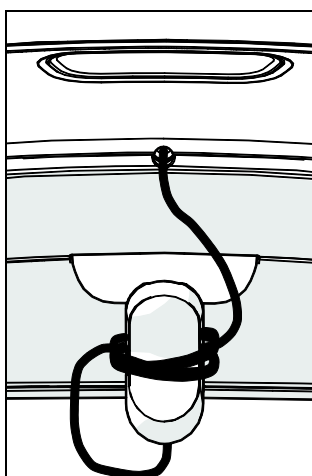
**Примечание.** В случае срабатывания выключателя перезапуска вся информация о текущей тренировке удаляется.

3. Начните тренировку с начала, уменьшив соответствующим образом ее продолжительность на время предыдущей попытки.



**Рис. 6: Прикрепление зажима безопасности**

**Совет.** Небольшая гибкая лапка под выключателем перезапуска предназначена для хранения зажима безопасности. Если беговая дорожка не используется, прикрепите зажим безопасности к лапке, как показано на следующем рисунке.



**Рис. 7: Хранение зажима безопасности**

## Функция Auto Stop™ (автоматическая остановка) беговой дорожки

**Важно!** Параметр по умолчанию для данной функции — “ON” (Вкл.). Администраторы могут отключать эту функцию в системных настройках; однако рекомендуется оставить ее включенной.

Функция Auto Stop™ (автоматическая остановка) предназначена для плавной остановки дорожки, если она не используется. Это может происходить, если пользователь сходит с дорожки до окончания тренировки и оставляет ее работающей.

Через шестьдесят после запуска или возобновления тренировки на дорожке оборудование приступает к мониторингу функции Auto Stop. При обнаружении пользователя сообщения не отображаются, и продолжается выбранная тренировка.

Если через дополнительные 30 секунд пользователь не обнаруживается, на консоли отображается сообщение **NO ПОЛЬЗОВАТЕЛЬ НЕ ОБНАРУЖЕН, ОСТАНОВКА ЧЕРЕЗ 10 СЕК** для уведомления о скорой остановке. При отображении этого сообщения начинается десятисекундный обратный отчет. Если пользователь не отменяет обратный отчет, по его окончании дорожка плавно останавливается.

**Примечание.** Пользователи весом более 22,7 кг (50 фунтов) определяются в пределах скорости и положения функции. Пользователи весом менее 22,7 кг (50 фунтов) могут не определяться в зависимости от их скорости и положения. Для обеспечения правильной работы всегда следуйте инструкциям консоли.

## Запуск тренировки

**ПРЕДУПРЕЖДЕНИЕ.** При использовании беговой дорожки обязательно прикрепите к своей одежде защитный зажим до начала тренировки.

Когда на верхнем текстовом дисплее в виде бегущей строки отображается сообщение **ЧТОБЫ НАЧАТЬ, ВЫБЕРИТЕ ТРЕНИРОВКУ И НАЖМИТЕ КНОПКУ QUICK START**, а на нижнем текстовом дисплее отображается **PRECOR**, тренажер находится в состоянии «Добро пожаловать».

Если тренажер подключен к системе CSAFE, то на верхнем текстовом дисплее отображается сообщение **ЧТОБЫ НАЧАТЬ, ВЫБЕРИТЕ ТРЕНИРОВКУ, НАЖМИТЕ КНОПКУ QUICK START ИЛИ НАЖМИТЕ ВВОД.**

Если на экране появятся другие сообщения, нажмите клавишу **Пауза**, чтобы отобразить экран «Добро пожаловать».

Из этого экрана можно запустить тренировку двумя способами:

- Нажмите **Quick Start™**.  
При этом запускается ручная программа. Расчеты, например, сожженных калорий, производятся для следующих данных пользователя: возраст 35 лет, вес 68 кг (150 фунтов). Можно может тренироваться с использованием значений, заданных по умолчанию, или изменить их.
- Нажмите на одну из клавиш предустановленных тренировок.

Если пользователь во время тренировки достигнет установленного в клубе ограничения по времени, на текстовом дисплее перед сообщением **МИНУТНОЕ ОГРАНИЧЕНИЕ ПО ВРЕМЕНИ КЛУБА ДОСТИГНУТА** отобразится ограничение тренировки.

## Запуск установленной запрограммированной тренировки

Предустановленные тренировки представляют отличную возможность подобрать тренировки в соответствии с поставленными целями для фитнеса, сохранять заинтересованность и вносить разнообразие в сеансы тренировок. Эти тренировки систематизируются в следующие группы:

- Ручная настройка;
- Пульс
- Интервал
- Снижение веса (сжигатель жира на лестницах);
- Вид
- Характеристики

На передней панели консоли доступна одна кнопка выбора для каждой из этих групп тренировок. Для просмотра тренировок в каждой группе нажимайте кнопку для этой группы. Для прокрутки группы название тренировки отображается на консоли.

## Параметры настройки

Перед началом тренировки можно установить параметры «Цель», «Язык» и «Единицы». После начала тренировки или нажатия клавиши Quick Start также можно ввести «Возраст» и «Вес», а также «Целевой пульс».

**Примечание.** После установки персональных параметров выберите тренировку и начните упражнения, или будут восстановлены значения параметров по умолчанию.

### **Для выбора цели тренировки перед началом упражнений выполните следующее.**

1. На экране «Добро пожаловать» нажмите клавишу **ПАРАМ.**  
Первый параметр — «Цель».
2. Для выбора параметра «Цель» нажмите **ОК.**  
Параметры цели — «Время», «Дистанция» и «Калории».
3. Используйте стрелки вверх и вниз на клавиатуре для увеличения и уменьшения значений параметров времени, дистанции и калорий.
4. После ввода параметров цели нажмите **ОК.**

5. Для перехода к следующей категории параметров снова нажмите **ПАРАМ.**

**Для выбора параметра языка перед началом упражнений выполните следующее.**

1. На экране «Добро пожаловать» нажмите клавишу **ПАРАМ.**
2. Снова нажмите **ПАРАМ.** и выберите «Язык», затем нажмите **ОК.**
3. Используйте кнопки вверх и вниз для перемещения в списке доступных языков. Для выбора языка нажмите **ОК.**

Доступные языки: English, Deutsch, Espanol, Francais, Nederlands, Portugues, русский и Italiano.

4. Для перехода к следующей категории параметров используйте кнопки **Вверх и Вниз.**

**Для выбора единицы измерений до начала упражнений выполните следующее.**

1. На экране «Добро пожаловать» нажмите клавишу **ПАРАМ.**
2. Дважды нажмите клавишу **ПАРАМ.** для перехода к меню **ЕДИНИЦЫ.**
3. Используйте кнопки вверх и вниз для выбора единицы измерения.
4. После выбора единицы измерения нажмите **ОК.**

## Установка параметров после начала тренировки

После начала тренировки Quick Start или выбора тренировки можно ввести вес, возраст и целевой пульс. Также доступны параметры «Язык» и «Единицы измерения».

### **Для ввода параметров возраста и веса при выполнении тренировки выполните следующее.**

1. Нажмите **ПАРАМ**.
2. Первый параметр — «Вес/возраст». Для выбора этого параметра нажмите **ОК**.
3. Используйте кнопки вверх и вниз для уменьшения и увеличения веса.
4. После выбора веса нажмите **ОК**.
5. Повторите шаги 1 - 4 для ввода возраста.
6. Для перехода к следующей категории параметров используйте кнопки **Вверх и Вниз**.  
Появится параметр «Целевой пульс».
7. Введите целевой пульс и нажмите **ОК**.  
Сейчас можно установить единицы измерения и язык, если эти параметры не были выбраны до начала тренировки.

## Приостановка и возобновления сеанса тренировки

В случае прерывания тренировки оборудование ведет себя одним из двух способов, в зависимости от источника питания.

### Пауза (оборудование с внешним источником питания)

В случае приостановки сеанса скорость ленты медленно уменьшается до нуля или сопротивление медленно уменьшается до минимума. Подъемный двигатель отключается, и наклон или уровень Crossramp остаются в текущем положении. Ввод данных отменяется.

При нажатии клавиши **Пауза** на оборудовании, отличном от беговой дорожки, отображается экран сводки с показателями тренировки. После отображения сводки выполняется возврат на экран приветствия.

### Ожидание отключения (автономное оборудование)

На автономных аппаратах состояние паузы эквивалентно состоянию ожидания отключения. После прекращения тренировки в оборудовании начинается 30-секундный отсчет.

Значения собранных показателей (например, время, количество шагов, дистанция, калории) сохраняются и не изменяются. Начать ввод данных нельзя.

Чтобы перезапустить программу, снова начните тренировку. Соппротивление сбрасываются к значению, которое оно имело до приостановки программы.

Если оборудование остается неактивным более 30 секунд, питание прекращается и экран сводки тренировки не отображается на оборудовании.

### Завершение сеанса

Заминка является важным аспектом тренировки, поскольку она помогает уменьшить жесткость и болезненные ощущения в мышцах путем переноса избыточной молочной кислоты из тренируемых мышц. Кроме того, заминка продолжительностью от трех до пяти минут позволяет восстановить нормальный пульс, как во время отдыха.

В конце тренировки на экране сводки отображается средняя частота пульса во время тренировки, а также суммарные достижения во время тренировки.

Если вы выполнили фитнес-тест, в начальном сообщении отобразится набранный балл.

В следующих сообщениях отобразятся средняя и максимальная частота пульса во время сеанса. Эти сообщения отображаются только в том случае, если во время сеанса были получены данные частоты пульса в пределах допустимого диапазона, то есть во время сеанса хотя бы один раз отображалось значение пульса.

Через две минуты после отображения сводки снова отображается баннер «Добро пожаловать». Если тренажер находится в состоянии завершения CSAFE, то продолжительность состояния сводки должна быть не менее значения тайм-аута CSAFE, которое обычно равно 10 секундам или менее. Если оно длилось меньше, то перед возвратом к баннеру «Добро пожаловать» отображается сообщение **СБРОС** до тех пор, пока не будет завершено состояние CSAFE.

Во время тренировки записываются показатели трех различных типов.

**Контролируемые показатели** можно устанавливать и изменять. Они включают приведенные ниже показатели.

- Уровень сопротивления (АМТ, EFX, велотренажер)
- Скорость (беговая дорожка)
- Наклон (беговая дорожка)
- Количество шагов в минуту (степпер)

**Текущие показатели характеристик** описывают интенсивность тренировки в режиме реального времени. Они включают приведенные ниже показатели.

- Количество калорий в минуту и в час
- Пульс
- Скорость (беговая дорожка, велотренажер)
- Количество оборотов в минуту (велотренажер)
- Количество шагов в минуту (АМТ, EFX)

**Совокупные показатели** описывают суммарные характеристики за весь сеанс тренировки. Они включают приведенные ниже показатели.

- Время:
  - В режиме обратного отсчета
  - В режиме прямого отсчета
- Калории
- Дистанция:
  - Среднее количество шагов в минуту (АМТ, EFX)
  - Средняя скорость (беговая дорожка, велотренажер)
  - Количество этажей (степпер)



## Тренировки

На вашем фитнес-оборудовании доступно множество тщательно разработанных тренировок для того, чтобы вы могли достичь наилучших результатов на каждой тренировке.

Человеческое тело невероятно эффективно. Если оно регулярно выполняет одинаковые движения в течение многих дней или недель, оно привыкает выполнять движения все с меньшими усилиями. Этот процесс, называемый *адаптацией мышц*, имеет один недостаток: чем больше вы используете одну тренировку, тем меньше она будет приносить пользы.

Для предотвращения адаптации мышц применяйте разные тренировки в разные дни. Сохраняя мышцы в неведении, вы активно расходуете энергию, ускоряя потерю веса и поддерживая себя в оптимальном состоянии.

В следующей таблице приведены тренировки, доступные на устройства с консолью P30.

**Таблица 7. Тренировки консоли P30**

Кнопка консоли	Цель	AMT	EFX 835	EFX 833	Беговая дорожка	Вело-тренажер	Степпер
<b>Снижение веса</b>	Снижение веса/сжигатель жира	✓	✓	✓		✓	✓
	Аэробные тренировки				✓		✓
<b>Пuls</b>	Базовое управление пульсом (HRC)	✓	✓	✓	✓	✓	✓
	Индивидуальная для снижения веса				✓		
	Снижение веса				✓		
<b>Характеристики</b>	Стадион				✓		
	5 КМ.				✓		
	ХОЛМЫ		✓			✓	
	Кросс-тренинг		✓	✓			
	1-2 интервальная	✓					

Кнопка консоли	Цель	AMT	EFX 835	EFX 833	Беговая дорожка	Вело-тренажер	Степпер
	Зона мощности					✓	
	Постоянный подъем						✓
	Пирамида						✓
	Фитнес-тест		✓	✓	✓	✓	✓
<b>Вид</b>	Случайный выбор	✓	✓	✓	✓	✓	✓
	Пересеченная местность		✓		✓	✓	
	Ягодичные мышцы		✓	✓	✓		
	Твин пикс						✓
	Холмистая местность						✓
	Избранные тренировки		✓		✓	✓	✓
<b>Интервал</b>	1-1, 1-2 и 1-3 интервальная	✓	✓	✓	✓	✓	✓
	Индивидуальный интервал	✓	✓	✓	✓	✓	✓
	Тренировка всего тела		✓				
	Лежачие полицейские						✓
	Городские ступени						✓
<b>Ручная настройка;</b>	Ручная настройка;	✓	✓	✓	✓	✓	✓

Ниже описываются эти тренировки.

Кнопка снижения веса

При нажатии кнопки **Снижение веса** выполняется прокрутка тренировок, предназначенных для снижения веса и поддержания аэробной формы.

### **Снижение веса**

Колледж American College of Sports Medicine® рекомендует взрослым выполнять тренировки средней интенсивности длительностью 30–60 минут пять дней в неделю. Тренировка “Снижение веса” включает в себя структурированные аэробные упражнения, основанные на времени и предназначенные для поддержания или снижения веса.

Данная тренировка имеет фиксированное общее время 28 минут. Она состоит из чередующихся четырехминутных упражнений и интервалов отдыха. Во время интервалов упражнений можно в любое время изменять сопротивление.

**Совет по тренировке.** Для достижения наилучших результатов надевайте пульсометр и сохраняйте целевой пульс от 50% до 70% вашего максимального пульса.

**Примечание.** Эта программа называется «Сжигатель жира» на лестницах.

### **Аэробные тренировки**

Аэробные тренировки предназначены для сохранения максимального уровня потребления кислорода, что улучшает вашу форму. Преимущества аэробных упражнений включают большую силу сердца и емкость легкость, а также общую активность.

**Совет по тренировке.** Для максимальной эффективности кардиотренировок не держитесь за поручни.

## Кнопка пульса

При нажатии кнопки пульса выполняется прокрутка тренировок оборудования с контролем пульса. Для использования этих тренировок необходимо надеть нагрудный датчик (рекомендуется) или поддерживать контакт с рукояткой ручных датчиков при выполнении тренировки.

**Примечание.** При выполнении упражнений нельзя переключиться между этими тренировками.

### **Пульс/базовое управление пульсом**

Эта тренировка отслеживает пульс для выполнения программы с умеренной интенсивностью, оптимальной для вашей аэробной формы.

Оптимальный пульс во время тренировок рассчитывается следующим образом:

**Оптимальный пульс =  $70\% \times (207 - (0,67 \times \text{ваш возраст}))$**

Оборудование регулирует параметры интенсивности для сохранения оптимального пульса во время тренировок.

Если сигнал пульса не получается, показатели не отображаются. В этом случае снова проверьте рукоятку ручных датчиков или размещение нагрудного датчика.

**Совет по тренировке.** Эта программа предоставляет инструкции для новых и вернувшихся пользователей, которые учатся сохранять ровный и плавный уровень усталости во время тренировок.

### **Индивидуальная для снижения веса**

Эта тренировка схожа с тренировкой с базовым управлением пульсом. Однако в начале индивидуальной тренировки для снижения веса оборудование запрашивает ввод активного пульса и пульса восстановления, который необходимо сохранять. При выполнении тренировки оборудование настраивает уровни наклона для сохранения пульса в пределах указанных границ активного пульса и пульса восстановления. Скорость ходьбы и бега можно изменить в любое время.

**Примечание.** Длительность этой тренировки — 28 минут, ее можно изменить. Она также доступна с помощью кнопки **Снижение веса**.

**Совет по тренировке.** При выборе собственного диапазона пульса для уникальных целей тренировки вы устанавливаете эффективную и безопасную зону для своих тренировок.

### **Снижение веса**

В этой тренировке автоматически настраиваются параметры скорости и наклона для снижения веса и повышения выносливости. Можно установить длительность этой тренировки от 15 минут до максимальной продолжительности, разрешенной фитнес-центром.

**Примечание.** Эта тренировка также доступна с помощью кнопки **Снижение веса**.

**Совет по тренировке.** Выполнение специализированной тренировки хотя бы в течение 15 минут в день может повысить метаболизм и выносливость.

## Кнопка Характеристики

Нажимайте кнопку **Характеристики** для прокрутки доступных тренировок для проверки мышечных и аэробных показателей тела.

**Примечание.** Операторы могут скрывать эти тренировки, если полагают, что некоторые варианты могут быть слишком трудными для посетителей. Если эти тренировки скрыты, и только они доступны с помощью кнопки «Испытание», при нажатии этой кнопки на верхнем текстовом дисплее в виде бегущей строки отобразится сообщение **ТРЕНИРОВКА НЕДОСТУПНА**. Для отображения скрытых тренировок измените параметр «Скрытые программы» на **«Показать программы»** (см. *Системные настройки*).

## Стадион

Эта тренировка в основном сходна с тренировкой в ручном режиме; отсутствуют предварительно установленные уровни интенсивности, поэтому можно изменить уровни при выполнении упражнений. Однако вместо обычного графика интенсивности на дисплее отображается диаграмма с овальным стадионом. Мигающий индикатор обозначает вашу позицию на текущем круге, а счетчик в центре овала — номер текущего круга. Один круг соответствует 400 метрам (440 ярдов).

**Совет по тренировке.** Нажмите кнопку **ПАРАМ.** и используйте счетчик **ОСТАЛОСЬ ВРЕМЕНИ ИНТЕРВАЛА** для отображения оставшегося времени на текущем круге на основе текущей скорости.

## 5 КМ.

Как видно из названия, эта тренировка моделирует бег или ходьбу на пять километров (3,1 мили). Тренировка начинается с предварительно установленным наклоном, наклон и скорость можно изменить в любое время.

**Совет по тренировке.** Если необходимо сократить общее время этой тренировки, начните с оценки, чтобы определить «время гонки». Повторяйте тренировку 5К каждый месяц или два месяца для оценки вашей формы.

## Холмы

Эта тренировка моделирует ходьбу, бег или езду вверх по затяжному уклону и вниз по короткому спуску. В ней задействованы различные группы мышц благодаря настройке сопротивления, CrossRamp или обоим параметрам для создания полного ощущения холмов. Эти параметры можно изменить в любое время, и эти изменения будут влиять на интенсивность оставшейся части тренировки.

**Примечание.** На консоли EFX во время тренировки появится сообщение о смене направления.

**Совет по тренировке.** Включение тренировок «холмы» в обычный график тренировок разнообразит ваши занятия и усилит мышцы нижней части тела.

## Кросс-тренинг

Эта тренировка обеспечивает подлинное разнообразие и проработку мышц благодаря непрерывной настройке сопротивления и наклона для модуляции динамического рельефе пробежки вне помещения.

В каждой из этих тренировок предварительно установлен параметр CrossRamp, но его, а также сопротивление можно изменить в любое время. Изменения применяются к уровням оставшейся части тренировки, а в столбцах в профиле тренировки отображаются измененные уровни CrossRamp.

**Совет по тренировке.** Опытные пользователи могут более тщательно прорабатывать основные стабилизирующие мышцы, не держась руками за рукоятки во время тренировки.

## 1-2 интервальная

Эта тренировка доступна с помощью кнопки «Испытание» только на АМТ. Это та же 1-2 интервальная тренировка, доступная с помощью кнопки «Интервал» на другом оборудовании (см. *1-1, 1-2 и 1-3 интервальная*).

## Зона мощности

На этой тренировке пользователь должен сохранять постоянный уровень нагрузок. Тренажер изменяет нагрузку для сохранения постоянного уровня напряжения на тренировке. В начале тренировки устанавливается уровень сопротивления 1, но он увеличивается с постоянным уровнем 50 Ватт. Для регулировки этого увеличения на 10 Ватт можно использовать элемент управления сопротивлением.

**Примечание.** Для целевого уровня мощности можно установить любое значение от 30 до 400 Ватт, кратное 10 Ваттам.

По достижении этого уровня сопротивление регулируется для компенсации скорости нажатия на педали — чем быстрее вы нажимаете, тем ниже падает уровень сопротивления.

**Совет по тренировке.** После интенсивной тренировки установите для этой программы низкий уровень мощности с целью восстановления и избежания перетренировки.

## Постоянный подъем

Программа «Постоянный подъем» медленно увеличивает скорость шагов до максимальной в конце программы. Можно переопределить параметры для каждого столбца. Изменения также поднимают или опускают столбцы в оставшейся части профиля программы.

**Совет по тренировке.** Не ложитесь на рукоятки, чтобы облегчить вес тела, и сохраняйте правильную позу для более эффективного сжигания калорий.



## Пирамида

Тренировка «Пирамида» медленно увеличивает скорость шагов до максимальной, а затем снова уменьшает ее. При увеличении скорости шагов сопротивление уменьшается, а затем увеличивается с уменьшением скорости шагов. Любое увеличение или уменьшение в одном сегменте тренировки вызовет увеличение или уменьшение на этот же в оставшихся сегментах.

**Совет по тренировке.** Для извлечения максимальной пользы из тренировки на каждом шаге выполняйте как можно более широкие движения. Однако педаль не должна достигать верхней и нижней границ диапазона.

## Фитнес-тест

Фитнес-тесты оценивают общие аэробные показатели тела. Во время разминки можно настроить начальные параметры сопротивления. После этого необходимо выполнить ряд этапов с увеличивающейся интенсивностью. На основе выполнения этих этапов и изменения пульса оборудование вычисляет показатель фитнеса в конце теста.

На беговых дорожках фитнес-тест Gerkin сравнивает ваш уровень с официальными стандартами фитнеса International Association of Firefighters (IAFF). Этот тест написан с использованием протокола Gerkin, на котором основан официальный фитнес-тест IAFF и который является частью инициативы фитнеса и здоровья.

Оборудование досрочно прекращает тест в следующих случаях:

- Оборудование не может определить ваш пульс.
- Ваш пульс превышает 85% максимального безопасного пульса в течение 15 или более секунд.
- Пульс изменяется слишком быстро.
- Вы останавливаете тест самостоятельно (путем нажатия выключателя остановки или зажима безопасности на беговой дорожке, или путем достижения остановки на EFX или степпере).

**Важно!** Для достижения наилучших результатов перед выполнением теста сядьте и отдохните в течение хотя бы пяти минут.

**Совет по тренировке.** Чтобы увидеть увеличение показателей, попробуйте выполнить фитнес-тест как можно быстрее после начала тренировок. Затем периодически выполняется фитнес-тест, чтобы увидеть улучшение результатов.

В следующей таблице показана интерпретация результатов теста.

**Таблица 8. Категории результатов фитнес-теста для женщин (беговая дорожка)**

Возраст в годах	Низкий показатель фитнеса	Средний показатель фитнеса	Высокий показатель фитнеса
20-39	28 или ниже	28-34	34 или выше
40-49	26 или ниже	26-32	32 или выше
50-59	24 или ниже	24-29	29 или выше
60 или старше	22 или ниже	22-27	27 или выше

**Таблица 9. Категории результатов фитнес-теста для мужчин (беговая дорожка)**

Возраст в годах	Низкий показатель фитнеса	Средний показатель фитнеса	Высокий показатель фитнеса
20-39	35 или ниже	35-43	43 или выше
40-49	32 или ниже	32-40	40 или выше
50-59	29 или ниже	29-37	37 или выше
60 или старше	24 или ниже	24-32	32 или выше

**Таблица 10. Категории результатов фитнес-теста для женщин (EFX / велотренажер/степпер)**

Возраст в годах	Низкий показатель фитнеса	Средний показатель фитнеса	Высокий показатель фитнеса
20-39	28 или ниже	28-33	33 или выше
40-49	26 или ниже	26-31	31 или выше
50-59	24 или ниже	24-28	28 или выше
60 или старше	22 или ниже	22-26	26 или выше

**Таблица 11. Категории результатов фитнес-теста для мужчин (EFX / велотренажер/степпер)**

Возраст в годах	Низкий показатель фитнеса	Средний показатель фитнеса	Высокий показатель фитнеса
20-39	35 или ниже	35-42	42 или выше
40-49	32 или ниже	32-39	39 или выше
50-59	29 или ниже	29-36	36 или выше
60 или старше	24 или ниже	24-31	31 или выше

**Примечание.** Несколько фитнес-тестов для армии США и правоохранительных органов также доступны на беговых дорожках, а фитнес-тест для ВМФ США доступен на некоторых моделях EFX. Фитнес-центры должны активировать эти тесты, чтобы они стали доступны с помощью кнопки **Характеристики**.

Кнопка «Вид»

При нажатии кнопки **Вид** выполняется прокрутка группы случайных, настраиваемых и специализированных тренировок.

### **Случайный выбор**

Вид (для мышц и ума) — это ключ к успешному достижению всех целей упражнений. Случайная тренировка предоставляет различные профили тренировок при каждом выборе этой тренировки. В одноминутных сегментах в профиле тренировки сохранен установленный наклон, который можно переопределить.

**Совет по тренировке.** Ваше тело по-разному реагирует на каждую тренировку. Лучший способ измерения и оценки эффективности каждой тренировки — носить нагрудный датчик или использовать рукоятки с сенсорными датчиками.

### Пересеченная местность

Эти тренировки моделируют занятия на открытом воздухе. Любое увеличение или уменьшение в одном сегменте тренировки вызовет увеличение или уменьшение всех оставшихся «холмов» и «долин», указанных на дисплее, на этот же объем.

**Совет по тренировке.** Опытные пользователи могут не держаться за рукоятки, чтобы более тщательно проработать основные стабилизирующие мышцы.

### Ягодичные мышцы

Развитые ягодичные мышцы способствуют правильной, оптимальной стабилизации позвоночника и бедер и сокращению травм нижней части тела в области бедер, коленей и лодыжек. Эти тренировки предназначены для ваших бедер и ягодичных мышц, поскольку их интенсивность упражнений постепенно увеличивается, но уровни интенсивности можно изменить в любое время.

На моделях EFX тренировка запрашивает смену направления через 25%, 50% и 75% общего времени. В эти моменты на консоли появляются текстовые сообщения с напоминаниями о смене направления.

**Совет по тренировке.** Для повышения основной активности (усилия, затрачиваемые мышцами торса и ягодичными мышцами) во время тренировок уберите руки с ручек или поручней, сохраняя вертикальное положение.

### Твин пикс

Эта тренировка включает в себя два длительных этапа с повышением и последующем уменьшением интенсивности. Эта тренировка сходна с аэробной тренировкой, но включает в себя длительные интервалы между изменениями. Можно в любое время изменить интенсивность тренировки.

**Совет по тренировке.** Надевайте пульсометр для визуализации интенсивности усилий при восхождении на каждую вершину.

### **Холмистая местность**

Эта кардиотренировка включает в себя высокую скорость шагов. Как и аэробная программа, она включает в себя несколько вершин и равнин со скоростью шага; однако резкие изменения интенсивности во время периодов отдыха меньше, что обеспечивает более постоянную интенсивность. Можно переопределить параметры для каждого столбца. Изменения также поднимают или опускают столбцы в оставшейся части профиля программы.

**Совет по тренировке.** При выполнении этой тренировки не ложитесь на поручни (облегчая свой вес).

### **Избранные тренировки**

Эти тренировки определяются менеджерами фитнес-центров. Для получения дополнительной информации обращайтесь к сотрудникам фитнес-центров.

Кнопка «Интервальная»

Интервальные тренировки помогают увеличить силу, выносливость, аэробную анаэробную подготовку. Они чередуют короткие периоды действий высокой интенсивности с периодами восстановления. При нажатии кнопки **Интервальная** выполняется прокрутка доступных интервальных тренировок.

### **1-1, 1-2 и 1-3 интервальная**

1-1 интервальная тренировка предназначена для увеличения и уменьшения пульса повторяющимся образом для определенного пользователем периода времени путем чередования интервалов отдыха и упражнений длительностью две минуты каждый. Аналогично, 1-2 и 1-3 интервальные тренировки через две минуты отдыха с четырьмя или шестью минутами упражнений.

**Совет по тренировке.** Можно в любое время настроить интенсивность периодов отдыха и упражнений, используя параметры интенсивности. Оборудование запоминает эти предпочтения для каждого предстоящего интервала. (В моделях EFХ не определены различные уровни интенсивности, поэтому необходимо определить их на первых этапах упражнений и отдыха.) Для дополнительного управления используйте тренировку «Индивидуальный интервал» для настройки длительности интервалов.

### **Индивидуальный интервал**

Тренировка «Индивидуальный интервал» схожа с интервальной тренировкой. Однако перед ее началом необходимо определить длительность интервалов занятий и отдыха. Используйте стрелки на клавиатуре для выбора длительности от 1 до 30 минут или нажмите **ОК** для подтверждения выбора. После ввода длительности обоих интервал начинается тренировка.

**Совет по тренировке.** В зависимости от вашей формы и целей тренировки можно установить для периода восстановления между периодами упражнений всего одну минуту. Для самих интервал упражнений можно установить любую длительность от 1 до 30 минут. Настройка интервалов упражнений и отдыха на основе уникальных целей тренировки ускоряет достижение ваших целей.

### **Тренировка всего тела**

Эта тренировка, разработанная специально для моделей EFХ с двигающимися рычагами, включает в себя этапы отдыха и упражнений, предназначенные для тренировки верхней и нижней частей тела в одном координированном упражнении. На консоли отображаются инструкции по оптимальной нагрузке для рук, а также по смене направления.

**Совет по тренировке.** Тяните и толкайте движущиеся ручки для увеличения активности верхней части тела в процессе сжигания калорий.

### **Лежачие полицейские**

В этой интервальной тренировке уровни интенсивности этапов упражнений неравномерно различаются. Эти уровни можно изменить в любое время в ходе тренировки.

**Совет по тренировке.** Неравномерные изменения в этой тренировке помогают избежать плато в тренировках и уменьшают однообразность упражнений.

### Городские ступени

Программа «Городские ступени» поэтапно увеличивает и уменьшает скорость шагов. На каждом этапе скорость постепенно повышается до пиковой, а затем быстро возвращается к начальной. Затем тренировка воспроизводит этот шаблон.

Можно переопределить параметры для каждого сегмента программы. Все увеличения и уменьшения одинаково влияют на всех оставшиеся сегменты.

**Совет по тренировке.** Для повышения основной активности (усилия, затрачиваемые мышцами торса и ягодичными мышцами) во время тренировок не держитесь за поручни.

Кнопка «Ручная настройка»

Тренировка, доступная с помощью кнопки **Ручная настройка**, мотивирует вас, позволяя определять и отслеживать уровни усталости во время тренировок.

**Совет по тренировке.** Во время тренировки каждый сегмент профиля отражает последние изменения параметров интенсивности. Для достижения наилучших результатов регулярно изменяйте параметры тренировок.





## Техническое обслуживание

Чтобы оборудование работало надлежащим образом, выполняйте техническое обслуживание, описанное в этом разделе, через указанные промежутки времени. Невыполнение работ по обслуживанию, описанных в этом разделе, может привести к аннулированию ограниченной гарантии Precor.

**ОПАСНО! Для снижения риска поражения электрическим током перед проведением чистки или технического обслуживания всегда отключайте электропитание. Если оборудование оснащено дополнительным адаптером источника питания, отключите ее.**

## Очистка консоли и экрана

После установки объем требуемого обслуживания консоли невелик. Компания Prescor рекомендует производить чистку консоли до и после каждого сеанса тренировки.

### **Чтобы удалить пыль и грязь с консоли, выполните приведенные ниже действия.**

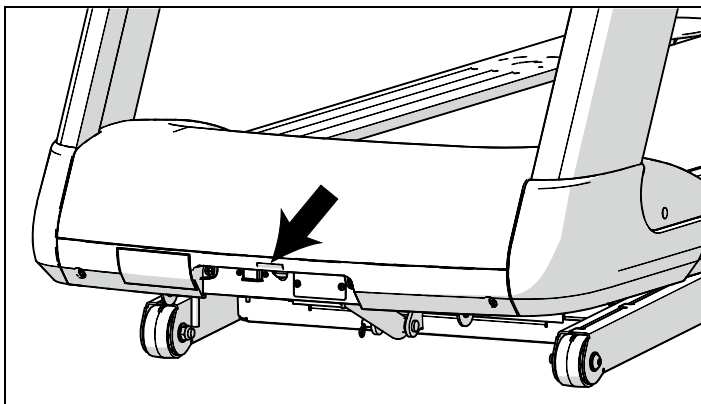
- Протрите все загрязненные поверхности мягкой тканью, смоченной в растворе из 30 частей воды и 1 части Simple Green® (для получения дополнительных сведений посетите веб-сайт [www.simplegreen.com](http://www.simplegreen.com)).

**Важно!** Не используйте моющие средства, содержащие кислоту. Использование таких средств повредит покрытие или краску и приведет к аннулированию ограниченной гарантии Prescor. Не разливайте воду и не разбрызгивайте жидкости непосредственно на консоли или его экран.

- Важно избегать контакта экрана консоли с едкими химическими веществами.
- Перед чисткой экрана всегда выжимайте ткань. Разбрызгивайте чистящую жидкость на ткань, а не на консоли, чтобы на него не попали капли.
- Используйте для чистки мягкую ткань без ворса. Не используйте ткань с крупной структурой.

## Проверка и сброс индикатора активного состояния (только беговая дорожка)

Беговые дорожки серии Experience, произведенные после июня 2014 г., включают в себя множество улучшений дизайна, функций и удобства. Одно из таких улучшений — индикатор состояния в передней части кожуха, позволяющий владельцу клуба или технику просто определять состояние беговой дорожки.



**Рис. 8: Расположение индикатора состояния**

**Таблица 12. Вид активного индикатора состояния и его значения**

<b>Вид индикатора состояния</b>	<b>Значение</b>	<b>Необходимое действие</b>
Немигающий синий цвет	Беговая дорожка работает нормально, обслуживание не требуется.	Нет.
Мигающий синий цвет	Для беговой дорожки требуется запланированное обслуживание (только консоль P80), или требуется замена бегового полотна (кроме моделей 230 B).	Выполните необходимое обслуживание, затем выполните сброс индикатора состояния.
Немигающий желтый цвет	Беговая дорожка обнаружила ошибку и восстановилась после нее. Она по-прежнему может использоваться, но некоторые функции могут быть недоступны.	Подробные сведения см. в журнале событий консоли.
Мигающий желтый цвет	Беговая дорожка обнаружила ошибку, но не смогла восстановиться после нее, дорожка отключилась.	Выключите беговую дорожку и снова включите ее (выключите ее, подождите 30 секунд, затем снова включите ее). При повторном возникновении ошибки обратитесь к журналу событий консоли для получения дополнительной информации, затем обратитесь в службу поддержки клиентов Precor.

*Важно! Перед запуском каких-либо диагностических тестов в меню «Hardware Validation» (Проверка оборудования) обратитесь в службу поддержки клиентов Precor.*

**Для просмотра и сброса состояния беговой дорожки выполните следующее.**

1. На экране «Добро пожаловать» нажмите кнопку **Пауза**, затем введите следующие цифры на клавиатуре:  
**5 1 7 6 5 7 6 1**
2. Используйте стрелки вверх и вниз для прокрутки пунктов меню до появления **HARDWARE VALIDATION** (Проверка оборудования), затем нажмите **OK**.
3. В меню «Hardware Validation» (Проверка оборудования) используйте стрелки вверх и вниз для прокрутки пунктов меню до появления **ИНДИКАТОР АКТИВНОГО СОСТОЯНИЯ**, затем нажмите **OK**.
4. Нажмите и удерживайте кнопку **Quick Start**, чтобы индикатор состояния загорелся синим цветом.
5. Нажмите кнопку **Пауза**, чтобы вернуться к экрану «Добро пожаловать».

**Примечание.** Если индикатор состояния горит желтым цветом, его также можно очистить, просмотрев и удалив записи в журнале событий (см. *Журнал событий*).

**Для настройки яркости индикатора состояния выполните следующее.**

1. На экране «Добро пожаловать» нажмите кнопку **Пауза**, затем введите следующие цифры на клавиатуре:  
**5 1 7 6 5 7 6 1**
2. Используйте стрелки вверх и вниз для прокрутки пунктов меню до появления **HARDWARE VALIDATION** (Проверка оборудования), затем нажмите **OK**.
3. В меню «Hardware Validation» (Проверка оборудования) используйте стрелки вверх и вниз для прокрутки пунктов меню до появления **ЯРКОСТЬ ИНДИКАТОРА АС**, затем нажмите **OK**.
4. Прокрутите доступные параметры (**LOW** (Низкая), **MED** (Средняя) и **HIGH** (Высокая)), чтобы выбрать нужный уровень яркости, затем нажмите **OK**.

## Замена ленты (только модели адаптивного тренажера)

Для обеспечения движения в адаптивных тренажерах используются ленты. Со временем эти ленты изнашиваются, и их необходимо заменить.

Когда число шагов по ленте достигнет 90 млн, на экране «Добро пожаловать» появится в виде бегущей строки сообщение **СКОРО НУЖНО ЗАМЕНИТЬ РЕМНИ**. При отображении этого сообщения адаптивный тренажер работает как обычно.

**Важно!** Если на вашем адаптивном тренажере появится это сообщение, обратитесь за помощью в службу поддержки заказчиков Precor.

Когда число шагов по ленте достигнет 100 млн (если лента при этом еще не была заменена), на экране «Добро пожаловать» будет постоянно отображаться бегущая строка с сообщением **ТРЕБУЕТСЯ ЗАМЕНА ЛЕНТ**. Клавиши ввода не работают, и пользователь не может ввести значения или начать тренировку до тех пор, пока не будут заменены ленты. Обратитесь в службу поддержки заказчиков Precor, чтобы запланировать замену ленты.





Precor Incorporated  
20031 142nd Avenue NE  
P.O. Box 7202  
Woodinville, WA USA 98072-4002



P30 OM 301096-596 rev H, ru  
Апрель 2015 г.



# Монтаж и техническое обслуживание тренажеров Elliptical Fitness Crosstrainers™

EFX® 883 • EFX® 833 • EFX® 813



**PRECOR®**



Монтаж и техническое  
обслуживание тренажеров  
Elliptical Fitness Crosstrainers™

EFX® 883 • EFX® 833 • EFX® 813

**PRECOR®**

# Информация о версии

МОНТАЖ И ТЕХНИЧЕСКОЕ ОБСЛУЖИВАНИЕ  
ТРЕНАЖЕРОВ ELLIPTICAL FITNESS  
CROSSTRAINERS: EFX 883 / 833 / 813

P/N 300712-594 rev K

Copyright © April 2015 Precor Incorporated. Все права защищены. Технические характеристики могут изменяться без уведомления.

## Примечания о товарных знаках

Precor, AMT, EFX и Preva являются зарегистрированными товарными знаками Precor Incorporated. Другие имена, содержащиеся в данном документе, могут являться товарными знаками или зарегистрированными торговыми знаками соответствующих владельцев.

## Уведомление об интеллектуальной собственности

Все права, титульное и вещное право на программное обеспечение Preva Business Suite, сопровождающие печатные материалы, все копии этого программного обеспечения и все данные, собранные с помощью Preva Business Suite, принадлежат исключительно компании Precor или ее поставщикам, в зависимости от обстоятельств.

Компания Precor широко известна своими передовыми решениями в области тренировочного оборудования, которое было отмечено многочисленными наградами. Precor активно патентует в США и других странах механические конструкции и дизайн своей продукции. Любая сторона, предполагающая использовать дизайн продукции Precor, предупреждается, что компания Precor серьезно относится к незаконному присвоению прав собственности. Компания Precor решительно преследует любое незаконное присвоение принадлежащих ей прав собственности.

Precor Incorporated  
20031 142nd Ave NE, P.O. Box 7202  
Woodinville, WA 98072-4002

**[www.precor.com](http://www.precor.com)**

# Важные инструкции по технике безопасности

**Важно!** Сохраните эти инструкции для дальнейшего использования.

Перед установкой этого устройства ознакомьтесь со всеми инструкциями из документации, приложенной к вашему тренировочному оборудованию, включая все руководства по сборке, руководства пользователя и руководства владельца.

**Примечание.** Это изделие предназначено для коммерческого использования.

Этот аппарат (далее – «консоль») должен поставляться с новым оборудованием для тренировок Precor (далее – «основное устройство»). Он не продается отдельно.

**ПРЕДОСТЕРЕЖЕНИЕ** - Во избежание травм необходимо надежно прикрепить консоль к основному устройству в соответствии с инструкциями по монтажу и установке, поставляемыми с основным устройством. Консоль необходимо подключать к сети переменного тока ТОЛЬКО через предоставленный источник электропитания. Его можно включать только после установки в соответствии с инструкциями по монтажу и установке, поставляемыми с основным устройством. Консоль предназначена для использования только с фитнес-оборудованием Precor, а не как автономное устройство.

## Меры предосторожности

Во избежание травм, пожаров, поломок при эксплуатации данного оборудования всегда соблюдайте основные меры безопасности. Более подробное описание функций безопасности содержится в других разделах данного руководства. Обязательно ознакомьтесь с этими разделами и соблюдайте все требования правил безопасности. Меры безопасности.

- Перед установкой и эксплуатацией оборудования прочтите все инструкции настоящего руководства и соблюдайте все требования, соответствующие маркировке на оборудовании.
- Перед началом какой-либо фитнес-программы всем пользователям следует пройти полное медицинское обследование, особенно если у них есть проблемы, связанные высоким артериальным давлением, высоким уровнем холестерина или заболеваниями сердца; наследственными заболеваниями или проявлением каких-либо симптомов; а также пользователям старше 45 лет; которые курят, имеют избыточный вес или за последний год регулярно не занимались физическими упражнениями; или принимают лекарства  
Эквивалент указанного выше уведомления на французском для канадского рынка: *Il est conseillé aux utilisateurs de subir un examen médical complet avant d'entreprendre tout programme d'exercice, en particulier s'ils souffrent d'hypertension artérielle, ou de cardiopathie ou ont un taux de cholestérol élevé, s'ils ont des antécédents familiaux des précédentes maladies, s'ils ont plus de 45 ans, s'ils fument, s'ils sont obèses, s'ils n'ont pas fait d'exercices réguliers au cours de l'année précédente ou s'ils prennent des médicaments. Si vous avez des étourdissements ou des faiblesses, arrêtez les exercices immédiatement.*
- Не разрешайте детям и взрослым, не знакомым с действием оборудования, пользоваться или находиться рядом с ним. Не оставляйте детей без присмотра вблизи оборудования.
- Во время тренировок следует носить подходящую одежду и обувь, а также отказаться от слишком свободной одежды. Не следует надевать обувь на каблуках или кожаной подошве. Рекомендуется предварительно очистить подошвы обуви от загрязнений и вкраплений мелких камешков. Длинные волосы должны быть собраны сзади.

- Запрещается оставлять оборудование без присмотра, если оно подключено к сети. Отсоединяйте оборудование от источника питания, если оно не используется, а также перед чисткой или проведением сервисных работ специально обученным персоналом.  
**Примечание.** Дополнительный адаптер источника питания необходим для работы оборудования с автономным электропитанием.
- Используйте адаптер источника питания, прилагаемый к оборудованию. Подключите адаптер источника питания к розетке электропитания с заземлением, соответствующей маркировке на оборудовании.
- При сборке и разборке оборудования следует проявлять осторожность.
- Беговые дорожки. Запрещается печатать или просматривать страницы в Интернете при ходьбе на скорости, превышающей **медленный и расслабленный, свободный шаг**. Следует всегда держаться за неподвижный поручень при использовании функций печатания или просмотра страниц в Интернете.
- АМТ и EFX: следует всегда держаться за неподвижный поручень при использовании функций печатания или просмотра страниц в Интернете.
- Прежде чем начинать использование, внимательно ознакомьтесь с процедурами аварийной остановки и попробуйте их выполнить.
- Держите дополнительный адаптер источника питания и шнур питания в стороне от нагретых поверхностей.
- Располагать кабели электропитания следует так, чтобы невозможно было на них наступить, сильно сжать или повредить, поставив что-либо на них, включая само оборудование.
- Следует обеспечить достаточную вентиляцию оборудования. Запрещается размещать любые предметы на оборудовании или над ним. Запрещается использовать амортизированную поверхность, которая может привести к загоранию вентиляционных отверстий.
- Собирайте и используйте оборудование на твердой ровной поверхности.

- **РАСПОЛОЖЕНИЕ ОБОРУДОВАНИЯ.** Приведенные ниже минимальные требования по расположению оборудования основаны на рекомендательных стандартах ASTM (США) и нормативах EN (Европа) от 1 октября 2012 года для обеспечения подхода к оборудованию, прохода около него и аварийного демонтажа.
  - **Беговые дорожки.** Расстояние от стен и мебели до каждой стороны дорожки должно быть не менее 0,5 м (19,7 дюймов) и не менее 2 м (78 дюймов) от любых объектов, находящихся сзади беговой дорожки.
  - **Другие кардиотренажеры.** Расстояние по крайней мере до одной стороны, а так же спереди и сзади должно быть не менее 0,5 м (19,7 дюймов).

**Для тренирующихся в США: особое внимание следует уделить требованиям граждан Америки с ограниченными возможностями (ADA), согласно Своду законов 28 CFR (см. раздел 305).**

Стандарты ASTM являются рекомендательными и могут отличаться от действующих отраслевых стандартов. Зона для подхода к оборудованию, прохода около него и аварийного демонтажа обеспечивается фитнес-центром. Центр должен учитывать общие требования к площади для тренировок на каждом тренажере, рекомендательные и отраслевые стандарты, а также все местные и федеральные нормы и законы штата. Стандарты и нормы могут изменяться.

**Важное замечание.** Эти рекомендации относительно размещения касаются также расположения оборудования по отношению к источникам тепла, например радиаторам, обогревателям и печам. Следует избегать воздействия очень высоких и очень низких температур.

- Располагать оборудование следует вдали от источников воды и влажности. Во избежание поражения электрическим током и выхода из строя электроники не допускайте пролива жидкости на оборудование или попадания влаги внутрь.
- Всегда подсоединяйте зажим безопасности к своей одежде перед началом тренировки на беговой дорожке. Пренебрежение зажимом безопасности может привести к серьезной травме при падении.



- Помните, что пульсометры не являются медицинским оборудованием. Различные факторы, включая передвижение пользователя, способны повлиять на точность измерения пульса. Пульсометры — это приспособления, предназначенные только для тренировок, они определяют общее изменение частоты пульса.
- Не используйте оборудование с электрическим питанием в сырых и влажных помещениях.
- Запрещается использовать оборудование, если оно неисправно, повреждено, подверглось падению или попаданию воды, а также при повреждении штепселя или шнура питания. В таком случае следует немедленно обратиться в службу технической поддержки.
- Поддерживайте оборудование в хорошем рабочем состоянии в соответствии с указаниями из раздела «Техническое обслуживание» руководства пользователя. Осмотрите оборудование на предмет неправильного расположения, износа или отсутствия деталей. Исправьте все найденные недочеты перед использованием.
- Если требуется переместить оборудование, обратитесь за помощью и поднимайте его надлежащим образом. Для получения более подробной информации см. руководство по монтажу.
- Ограничения по весу для оборудования: Не пользуйтесь беговой дорожкой, если ваш вес превышает 180 кг (400 фунтов). Если ваш вес превышает 160 кг (350 фунтов), не бегите по беговой дорожке. Для всего остального фитнес-оборудования ограничение по весу составляет 160 кг (350 фунтов).
- Используйте устройство только по назначению в соответствии с содержащимся в этом руководстве описанием. Запрещается использовать дополнительные принадлежности, которые не рекомендуются компанией Precor. В противном случае возрастает риск травм.
- Запрещается использовать оборудование в местах распыления аэрозолей или подачи кислорода.
- Запрещается использовать прибор на открытом воздухе.
- Запрещается осуществлять обслуживание оборудования самостоятельно, за исключением операций, предписанных этим руководством.
- Запрещается ронять или помещать в отверстия какие-либо предметы. Берегите руки от движущихся деталей.

- Запрещается располагать любые предметы на неподвижных поручнях, рукоятках, консоли управления или кожухах. Жидкости, журналы и книги размещайте в предусмотренных для них карманах.
- Запрещается облакачиваться или опираться на консоль.



**ПРЕДУПРЕЖДЕНИЕ. ЗАПРЕЩАЕТСЯ снимать кожу изделия. Это может привести к поражению электрическим током. Перед эксплуатацией оборудования ознакомьтесь с руководством по монтажу и техническому обслуживанию. Оборудование не включает детали, подлежащие самостоятельному обслуживанию пользователем. Если необходим ремонт оборудования, свяжитесь со Службой поддержки клиентов. Оборудование может питаться только от источника однофазного переменного электрического тока.**

## Обучение пользователей

Найдите время, чтобы дать пользователям важные инструкции по безопасности, приведенные в *Справочном руководстве пользователя* и *Руководстве владельца изделия*. Разъясните тренерам вашего клуба или зала, что им необходимо соблюдать следующие меры предосторожности:

- Необходимо держаться за неподвижные поручни или рукоятки, если планируется переключение оборудование в исходное положение.
- Необходимо постоянно наблюдать за пультом управления.
- При работе с кнопками пульта управления необходимо всегда держаться другой рукой за неподвижный поручень или рукоятку.

## Опасные материалы и правильная утилизация

В состав батарей оборудования с автономным электропитанием входят экологически опасные материалы. Федеральный закон требует надлежащей утилизации этих батарей.

Для утилизации оборудования обратитесь в Службу поддержки клиентов коммерческой продукции Precor за информацией по утилизации аккумулятора. См. раздел *Получение сервисного обслуживания*.

## Утилизация и переработка изделия

Это оборудование должно утилизироваться или перерабатываться в соответствии с местным и государственным законодательством.

Изделия помечены знаком директивы European Directive 2002/96/EC по утилизации электрического и электронного оборудования (WEEE), определяющей, что утилизация и переработка использованного оборудования должны осуществляться в соответствии с правилами этой директивы Европейского союза. Знак WEEE указывает на то, что изделие нельзя выбрасывать. По окончании срока службы его необходимо утилизировать в соответствии с директивой.

В соответствии с директивой WEEE электрическое и электронное оборудование должно отдельно собираться для повторного использования, переработки или утилизации по окончании срока службы. Пользователям электрического и электронного оборудования, помеченного знаком WEEE, согласно приложению IV директивы WEEE запрещается выбрасывать его по окончании срока службы вместе с несортированными городскими отходами, его надлежит собрать доступным для пользователей способом для возврата, переработки или восстановления. Участие пользователей необходимо для минимизации потенциально опасного влияния электронного и электрического оборудования на здоровье людей и окружающую среду. Информация о правилах сбора и обработки материалов, подлежащих утилизации приведена в Сервисное обслуживание.

## Информация о регуляторных актах, касающихся модуля идентификации радиочастоты (RFID)

Если оборудование оснащено описанной в данном документе консолью управления, то оно может содержать и модуль идентификации радиочастоты (RFID). Модуль RFID предназначен для работы в температурном диапазоне от 20°C до 85°C.

### Радиочастотные помехи (RFI)

Модуль RFID соответствует следующим государственным стандартам, определяющим приемлемые пределы высокочастотных помех (RFI).

### **Federal Communications Commission, Part 15**

This equipment has been tested and found to comply with the limits for a Class A digital device, pursuant to Part 15 of the FCC Rules. These limits are designed to provide reasonable protection against harmful interference in a commercial installation. The equipment generates, uses, and can radiate radio frequency energy and, if not installed and used in accordance with the owner's manual instructions, can cause harmful interference to radio communications.

Operation is subject to the following two conditions: (1) this device may not cause harmful interference, and (2) this device must accept any interference received, including interference that may cause undesired operation.

**WARNING** Per FCC rules, changes or modifications not expressly approved by the manufacturer could void the user's authority to operate the equipment.

### **Industry Canada**

This device complies with RSS-210:2007 of the Spectrum Management & Telecommunications Radio Standards Specification. Operation is subject to the following two conditions: (1) this device may not cause harmful interference, and (2) this device must accept any interference received, including interference that may cause undesired operation.

This Class A digital apparatus complies with Canadian ICES-003.

*Cet appareil numérique de la classe A est conforme à la norme NMB-003 du Canada.*

**ATTENTION: Haute Tension**  
**Débranchez avant de réparer**

### **Европейские требования**

Соответствие стандартам CE заявлено следующими директивами:

- 1999/5/EC R&TTE
- 2006/95/EC LVD
- 2002/95/EC RoHS

Соответствие директивам подтверждено следующими стандартами:

- EN 55022
- EN 300 330-1 V1.5.1
- EN 300 330-2 V1.3.1
- EN 301 489-3 V1.4.1
- EN 301 489-1 V1.8.1
- EN 60950-1

## Информация о нормативных актах, касающихся оборудования для кардиотренировок

Нормативная информация в данном разделе применима к тренировочному оборудованию и соответствующей.

Утверждение безопасности для оборудования для кардиотренировок

Оборудование компании Precor успешно прошло проверки на соответствие следующим действующим стандартам безопасности.

### **Тип оборудования для кардиотренировок:**

- CAN/CSA, IEC, EN 60335-1 (применение в домашних и подобных электрических условиях - безопасность)
- EN 957 (стационарное тренировочное оборудование, оборудование, совместимое с классом S/B)

### **Консоль P80:**

- CAN/CSA, UL, IEC, EN 60065 (аудио, видео и подобные электронные аппараты - безопасность)

Радиочастотные помехи (RFI)

Тренировочное оборудование компании Precor соответствует следующим государственным стандартам, определяющим приемлемые пределы радиочастотных помех (RFI).

### **Federal Communications Commission, Part 15**

This equipment has been tested and found to comply with the limits for a Class A digital device, pursuant to Part 15 of the FCC Rules. These limits are designed to provide reasonable protection against harmful interference in a commercial installation. The equipment generates, uses, and can radiate radio frequency energy and, if not installed and used in accordance with the owner's manual instructions, may cause harmful interference to radio communications.

**WARNING** Per FCC rules, changes or modifications not expressly approved by Precor could void the user's authority to operate the equipment.

### **Industry Canada**

This Class A digital apparatus complies with Canadian ICES-003.

*Cet appareil numérique de la classe A est conforme à la norme NMB-003 du Canada.*

**ATTENTION: Haute Tension**  
**Débranchez avant de réparer**

### **Европейские требования**

Соответствие стандартам CE заявлено следующими директивами:

- EMC 2004/108/EC
- 2006/95/EC LVD
- 2002/95/EC RoHS

Соответствие директивам подтверждено следующими стандартами:

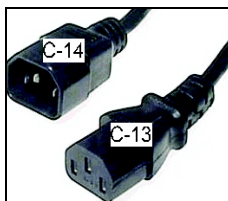
- EN 55022
- EN 55024
- EN 60335-1
- EN 60065

## Рекомендации по электропитанию. Все оборудование за исключением беговых дорожек

**Примечание.** Это только рекомендация. Необходимо соблюдать требования NEC (Национальных электротехнических правил) и региональных электротехнических правил.

Для оборудования, снабженного консолью P80 или персональной видеосистемой, требуется отдельное подключение к источнику питания. К ответвленной цепи на 20 А можно подключить до 10 экранов. Если к ответвленной цепи подключены другие устройства, количество экранов необходимо уменьшить с учетом мощности этих устройств.

**Примечание.** Для типичных съемных шнуров питания с вилками IEC-320 C13 и C14 рекомендуемая максимальная нагрузка составляет пять экранов.



**Рис. 1: Штепсели IEC-320 C13 и C14**



## Сервисное обслуживание

Не пытайтесь самостоятельно произвести ремонт оборудования, кроме задач, связанных с техническим обслуживанием. В случае отсутствия каких-либо элементов обратитесь к дилеру. Дополнительная информация с номерами телефонов службы поддержки клиентов и список авторизованных сервисных центров компании Precor приведена на веб-сайте компании Precor: **[www.precor.com](http://www.precor.com)**.

## Получение обновленной документации

Действительная документация на продукты Precor см. на веб-сайте **[www.precor.com/productmanuals](http://www.precor.com/productmanuals)**. Время от времени проверяйте наличие обновлений.



# Содержание

<b>Важные инструкции по технике безопасности .....</b>	<b>3</b>
Меры предосторожности .....	4
Обучение пользователей.....	8
Опасные материалы и правильная утилизация .....	8
Утилизация и переработка изделия.....	9
Информация о регуляторных актах, касающихся модуля идентификации радиочастоты (RFID) .....	10
Информация о нормативных актах, касающихся оборудования для кардиотренировок .....	12
Рекомендации по электропитанию. Все оборудование за исключением беговых дорожек .....	14
Сервисное обслуживание.....	15
Получение обновленной документации.....	15
<b>Монтаж EFX .....</b>	<b>19</b>
Требования к установке.....	20
Выполнение монтажа.....	22
Выстраивание горизонтали EFX.....	35
Обкатка оборудования.....	36
<b>Установка пульта управления.....</b>	<b>37</b>
Укладка жгута кабелей консоли (P80).....	37
Подключение кабелей (P80).....	39
Завершение установки пульта (P80) .....	44
Укладка жгута кабелей консоли (P30 и P10) .....	45
Подключение кабелей (P30 и P10).....	46
Завершение установки пульта (P30 и P10).....	48
Проверка работоспособности экрана частоты сердцебиения.....	49
<b>Техническое обслуживание.....</b>	<b>51</b>
Ежедневная чистка.....	51
Ежедневный осмотр .....	52
Еженедельное обслуживание .....	53
Ежемесячное обслуживание .....	53
Хранение нагрудного датчика пульса .....	54
Перемещение оборудования.....	54
Длительное хранение .....	55

<b>Автономный источник питания .....</b>	<b>57</b>
Информационные сообщения перед выключением .....	58
Признаки разрядки аккумулятора .....	58
Использование дополнительного адаптера источника питания.....	59
Набор дополнительного адаптера источника питания .....	60
Замена аккумулятора.....	60

# Монтаж EFХ

**ПРЕДОСТЕРЕЖЕНИЕ** Для монтажа тренажера вам понадобится два помощника. **НИ В КОЕМ СЛУЧАЕ не пытайтесь собрать аппарат в одиночку.**

**Важно!** Инструкции к выполнению следующих процедур описаны с позиции лица, стоящего **непосредственно напротив аппарата** (то есть на стороне, противоположной той, где располагается пользователь, эксплуатирующий аппарат). Эти описания могут не совпадать с названиями некоторых деталей в списке, поскольку они даны относительно задней части аппарата.

## Подготовка EFХ к монтажу:

- Распакуйте коробку и соберите комплектующие в последовательности, представленной в данном руководстве.
- Монтаж и эксплуатацию оборудования следует осуществлять на жесткой горизонтальной поверхности в специально отведенном месте.
- Для перемещения EFХ воспользуйтесь ручной или мебельной тележкой.

**Важно!** Не беритесь за какие-либо пластиковые детали аппарата, чтобы поднять или перенести его. Пластиковые детали выполняют оградительную функцию и не являются несущими, поэтому они не выдержат вес оборудования.

- Вокруг оборудования должно быть достаточно места.

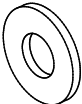

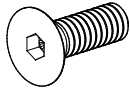
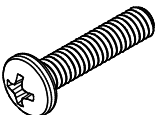
- Для сохранения ограниченной гарантии Precor монтаж аппарата следует производить в соответствии с рекомендациями из данного руководства.  
**Важно!** Любые повреждения, нанесенные оборудованию во время монтажа, не покрываются ограниченной гарантией Precor.
- Сначала установите все крепления вручную, затем частично затяните их. Не затягивайте крепления полностью, если это не предусмотрено инструкцией.  
**Важно!** При затягивании винта ключом убедитесь, что его головка располагается параллельно поверхности изделия. В противном случае следует прекратить затягивание винта, чтобы не допустить срыва резьбы. Во избежание дополнительных повреждений прекратите монтажные работы и свяжитесь со Службой поддержки клиентов.

## Требования к установке

Перед началом сборки убедитесь в наличии всех необходимых инструментов и металлической фурнитуры.

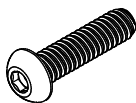
Набор металлической фурнитуры (масштаб не соблюден)

Набор металлической фурнитуры, прилагаемой к оборудованию, включает крепления и другие вспомогательные приспособления, перечисленные в таблице ниже. Перед началом монтажа убедитесь, что набор металлической фурнитуры содержит все необходимые компоненты. В случае отсутствия каких-либо элементов обратитесь в Службу поддержки клиентов Precor.

Крепления		Количество
	Плоские шайбы (5/16-дюймовые)	14
	Разрезные шайбы (5/16-дюймовые)	14
	Винты с плоскими шестигранными головками (под отвертку) (1/4-дюймовые x 3/4-дюймовые)	4
	Крепежные винты с головками Phillips (№8 x 3/4-дюймовые)	3

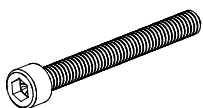
**Крепления**

**Количество**



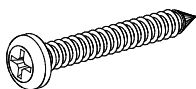
Винты с полукруглыми головками (5/16-дюймовые x 1-дюймовые)

14



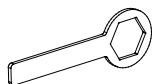
Винты с углублениями под отвертку (№8 x 1/2-дюймовые)

4



Самонарезающие винты (№8 x 1 1/2-дюймовые)

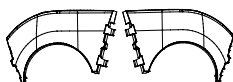
4



Ключ болта рукоятки

1

Колпачок центрального перекрестия



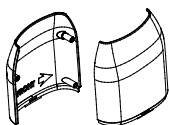
Колпачок наружного поручня (2)



Колпачок внутреннего поручня (2)



Кожухи вертикальной стойки (правосторонние и левосторонние наборы)



Необходимые инструменты

- Отвертка Phillips №2
- Резиновый молоток
- Набор торцевых ключей стандарта SAE
- Набор стандартных разъемов SAE
- Два 5/16-дюймовых ключа (рожковый и накидной)
- Кусачки

## Выполнение монтажа

**ОПАСНО!** Не подключайте электропитание до тех пор, пока монтажные процедуры не будут завершены, а консоль – установлена.

При монтаже EFX убедитесь, что сборка кабелей консоли осуществляется согласно инструкциям, и что необходимые разъемы будут доступны при подключении пульта управления.

**Чтобы приступить к монтажу, выполните указанные ниже действия.**

1. Снимите кожух подъемника и отложите его в сторону.

**Важно!** Смазка на винтовом домкрате может запачкать одежду. Будьте аккуратны, чтобы не испачкать одежду при снятии кожуха подъемника. Не вытирайте смазку с домкрата, поскольку она необходима для нормальной работы.

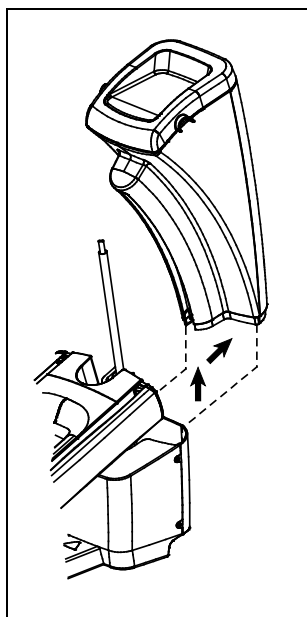
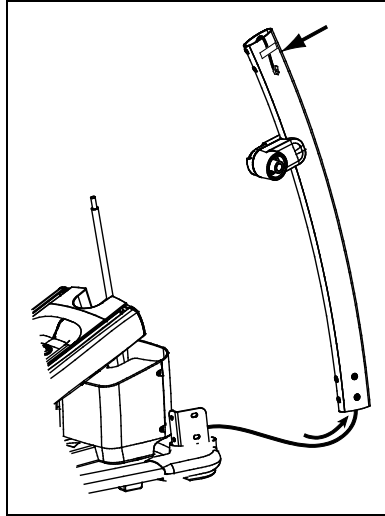


Рис. 2: Снятие кожуха подъемника



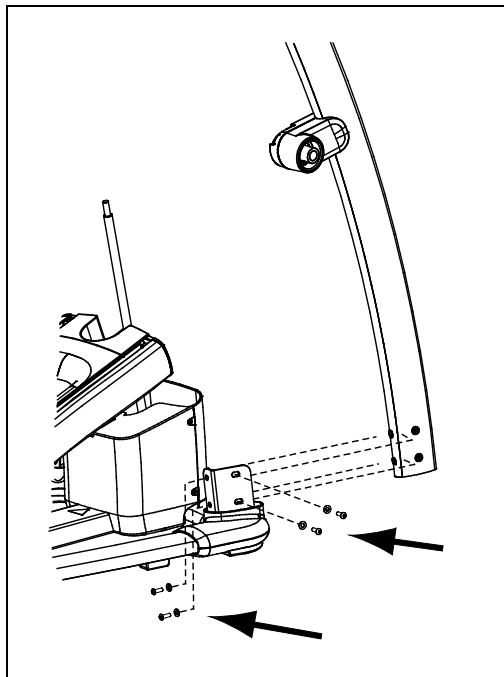
- Протяните кабель через вертикальную стойку подъемника. Временно закрепите его на вершине вертикальной стойки.

**Важно!** Не растягивайте, не сгибайте, не повреждайте кабель. На кабели, поврежденные при неправильной установке, не распространяется ограниченная лицензия Precor.



**Рис. 3: Проложите кабель**

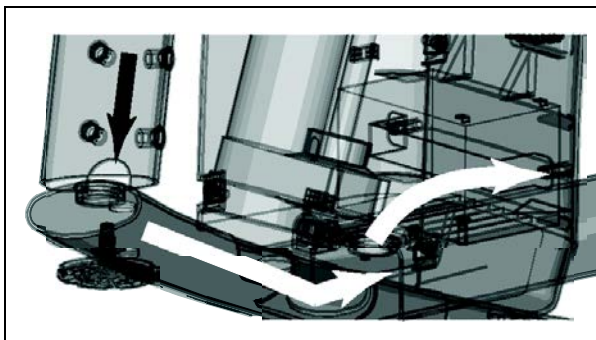
3. Присоедините левую вертикальную опору к несущей раме с помощью винтов с полукруглыми головками, четырех разрезных шайб и четырех  $\frac{5}{16}$ -дюймовых шайб. Частично затяните все крепления.



**Рис. 4: Присоедините вертикальную опору к несущей раме**

4. Повторите инструкции пп. 2-4 для присоединения правой вертикальной стойки.
5. С помощью прямоугольного  $\frac{3}{16}$ -дюймового торцевого ключа выверните четыре  $\frac{1}{4}$  x  $\frac{3}{4}$ -дюймовых винта с полукруглыми головками, удерживающих пластиковый кожух центрального основания.
6. Снимите пленку с вершины левой вертикальной стойки.

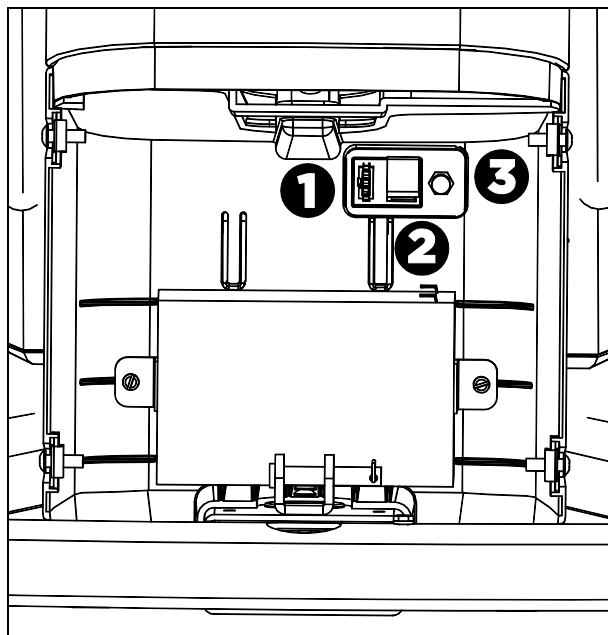
7. Протяните вниз один из кабелей, которые нужно установить, через правую вертикальную стойку, затем вдоль внутренней части опоры и обратно через центральную часть рамы. Повторите эти действия для укладки остальных кабелей. На иллюстрациях ниже приведена схема прокладки кабелей.



**Рис. 5: EFX путь кабеля**

8. Потяните за конец кабеля вверх через отверстие сразу за двигателем подъемника, как показано на предыдущей иллюстрации.
9. Расположите помеченный конец модульного ответвителя разъема. Вставьте этот конец ответвителя в квадратное отверстие панели разъемов.
10. Сдвиньте быстроразъемный вывод заземляющего провода кабеля электропитания на вывод заземления рамы оборудования.
11. Присоедините кабель к соответствующему разъему внутри основания EFX, как показано на следующей иллюстрации и в таблице.

**Важное замечание.** Установите коаксиальный кабель с помощью ключа с регулируемым крутящим моментом и затяните до 0,9 Н•м (8 фунтов силы на дюйм). Если такого ключа нет, установите коаксиальный кабель с помощью обычного ключа, затянув винт до плотного прилегания + ¼ оборота. Для затяжки внутренней гайки можно использовать ключ.



**Рис. 6: Месторасположения разъемов кабелей внутри основания EFX**

Подключите ...

Кабель электропитания консоли (красно-черный, отдельные провода)

Телевизионный кабель (черный, круглый)

Кабель Ethernet (черный, плоский)

К ...

Разъем питания на кабельных вводах

**1**

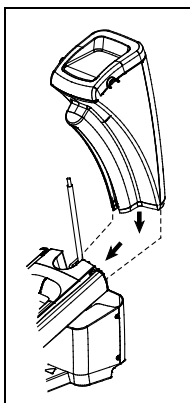
Коаксиальный разъем на кабельных вводах

**2**

Восьмиконтактный модульный разъем на кабельных вводах

**3**

12. Повторите предыдущий шаг для подключения остальных кабелей.
13. Установите пластиковый кожух центрального основания обратно, затем вверните в кожух четыре вывернутых вами винта с полукруглыми головками. Полностью затяните винты.
14. Установите снятый вначале кожух подъемника обратно.

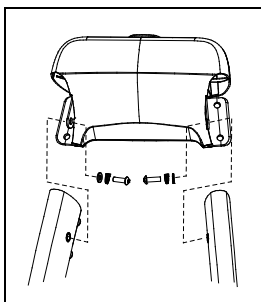


**Рис. 7: Замена кожуха подъемника**

### **Сборка опоры центральной колонны на раме:**

**Примечание.** Прежде чем устанавливать зажимы опоры центральной колонны, убедитесь, что зажимы основания ослаблены.

1. Помощник должен придерживать центральную стойку, пока вы совместите внутренние монтажные скобы с вертикальными стойками.
2. Прикрепите опору центральной колонны к каждой вертикальной опоре, вставив винт с полукруглой головкой,  $\frac{5}{16}$ -дюймовую шайбу и разрезную шайбу в противоположные монтажные отверстия.



**Рис. 8: Присоединение пульта, вид сзади**

**Важно!** При затягивании винта ключом убедитесь, что его головка располагается параллельно поверхности изделия. Иначе, если продолжить затягивание винта, его резьба может сорваться. Во избежание дополнительных повреждений прекратите монтажные работы и свяжитесь со Службой поддержки клиентов.

3. Проверьте выравнивание и вставьте остальные четыре винта опоры центральной колонны, четыре  $\frac{5}{16}$ -дюймовые шайбы и четыре разрезные шайбы. С помощью  $\frac{3}{16}$ -дюймового торцевого ключа затяните винты, чтобы все детали собрались вместе, но оставьте зазоры для регулировки.

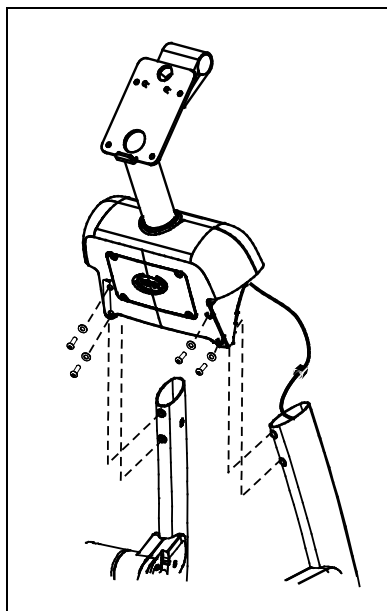
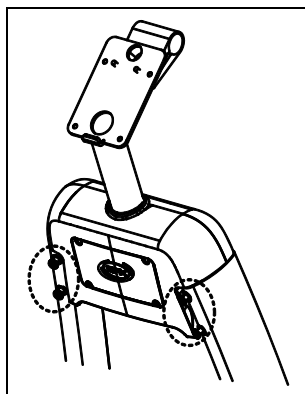


Рис. 9: Присоединение опоры центральной колонны

**Чтобы правильно затянуть зажимы, выполните указанные ниже действия.**

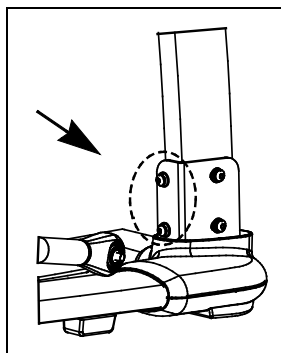
**ПРЕДУПРЕЖДЕНИЕ!** Зажимы вертикальной опоры должны быть правильно выровнены и затянуты ключом в указанной ниже последовательности. При неправильной сборке вертикальная стойка может тереться о рампу. Прежде чем начать, убедитесь, что крышки основания и подъемника правильно выровнены и зазор между ними является равномерным. В противном случае переместите вертикальные опоры так, чтобы кожухи были правильно выровнены.

1. Полностью затяните два набора фиксаторов на задней части центральной стойки.



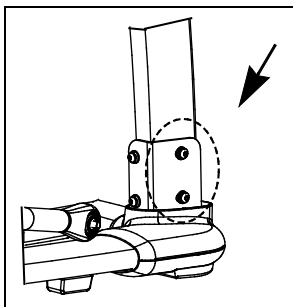
**Рис. 10: Детали крепления зажима**

2. Полностью затяните фиксаторы на задних частях каждой вертикальной стойки.



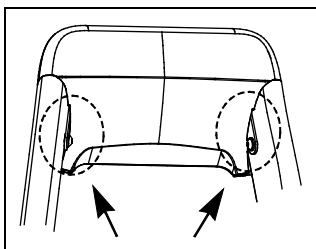
**Рис. 11: Затяжка задних креплений на вертикальных стойках**

3. Полностью затяните зажимы на нижних частях каждой вертикальной опоры.



**Рис. 12: Затяжка передних креплений на вертикальных стойках**

4. Полностью затяните зажимы на верхней передней части опоры центральной колонны.

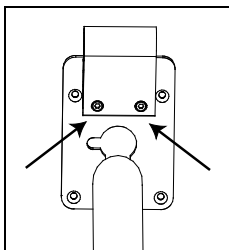


**Рис. 13: Затяжка передних креплений на опоре центральной стойки**

**Чтобы прикрепить рукоятки, выполните указанные ниже действия.**

**Важно!** Рукоятки присоединяйте по одной.

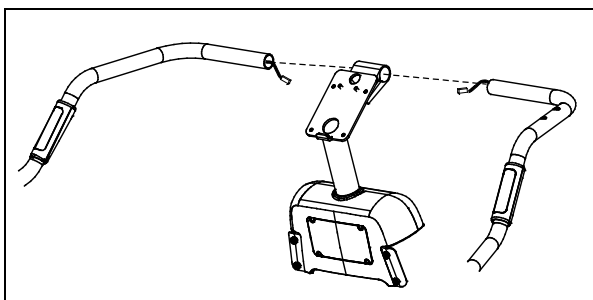
1. Для ослабления двух креплений на хомуте рукоятки воспользуйтесь  $\frac{3}{16}$ -дюймовым торцевым ключом. Расположение этих креплений приведено на иллюстрации ниже.



**Рис. 14: Расположение винта хомута, скобы рукоятки EFX**



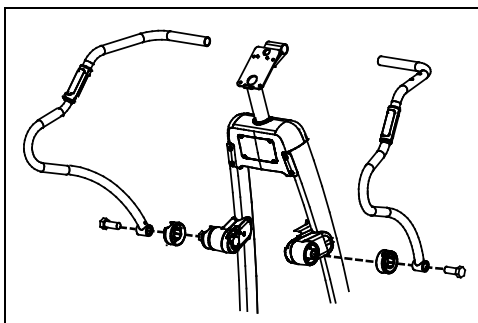
2. Подключите кабель датчика частоты сердцебиения, идущий от пульта, к такому же кабелю, идущему от рукояток, и поместите избыток кабеля в рукоятку.



**Рис. 15: Укладка кабеля датчика частоты сердечных сокращений**

**Важно!** Не растягивайте, не сгибайте, не повреждайте кабель. На кабели, поврежденные при неправильной установке, не распространяется ограниченная лицензия Precor.

3. Вставьте правую рукоятку в хомут, пока пенопластовый патрон не упрется в боковую часть хомута.
4. Надавите на рукоятку и крутите ее вперед-назад, чтобы она легче вошла в хомут.
5. Переместите внутренний колпачок рукоятки на нижнюю ее часть.
6. Вверните винт с шестигранной головкой в рукоятку и ее монтажную рейку. Частично затяните винт.

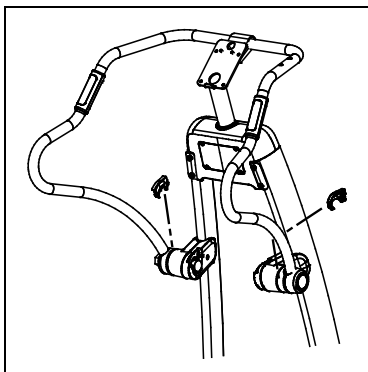


**Рис. 16: Сведения о подсоединении рукояток**

7. Для установки противоположной рукоятки повторите инструкции п.1-7.

**Чтобы полностью затянуть крепления рукояток, выполните указанные ниже действия.**

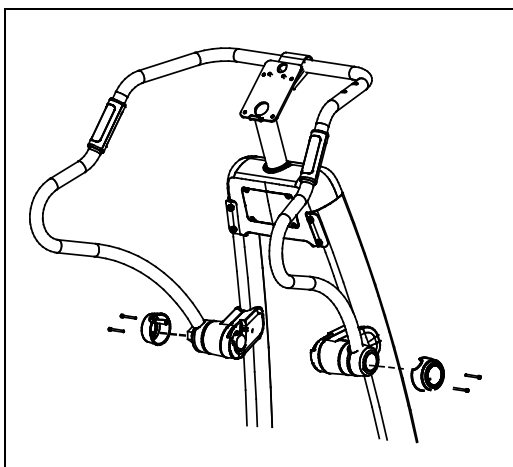
1. Полностью затяните винты рукоятки ключом из комплекта тренажера или любым гнездовым, накидным либо открытым  $1\frac{3}{8}$ -дюймовым ключом.
2. Для полного затягивания обоих креплений хомута рукояток воспользуйтесь  $\frac{3}{16}$ -дюймовым торцевым ключом.
3. Вставьте в каждую рукоятку центральную поперечину и жестко зафиксируйте ее на месте.



**Рис. 17: Присоединение колпачков центрального перекрестия**

**Примечание.** Головки установленных центральных поперечин удерживают кожух подъемника.

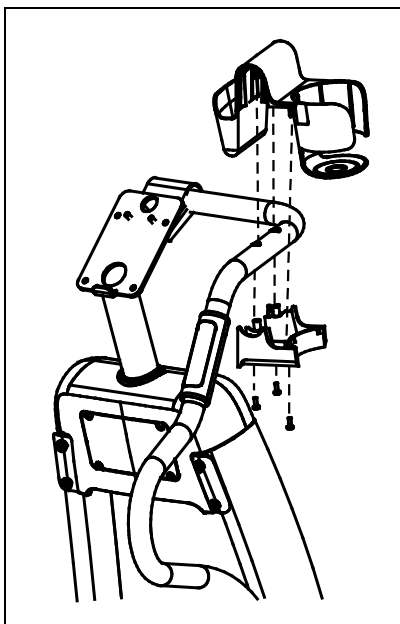
4. Присоедините внешние колпачки рукояток.



**Рис. 18: Присоединение колпачков внешних рукояток**

**Чтобы установить держатель для бутылки с водой, выполните указанные ниже действия.**

1. Расположите держатель для бутылки с водой, как показано на рисунке, и присоедините его к правой стационарной рукоятке.

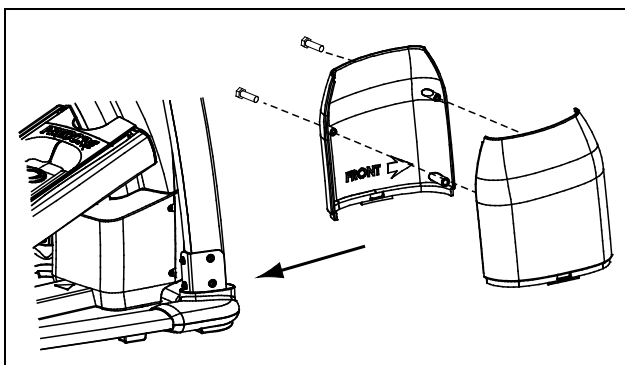


**Рис. 19: Присоединение бутылки для воды**

2. Закрепите держатель с помощью трех винтов с головкой Phillips.

### Присоединение кожухов вертикальных стоек:

1. Расположите один внутренний и один наружный кожух вокруг одной из вертикальных стоек, сопоставив их так, чтобы стрелки на их внутренних поверхностях были направлены на аппарат.
2. Выровняйте выступающие части внешнего кожуха с отверстиями для винтов на внутреннем кожухе.
3. Сдавите оба кожуха так, чтобы выступающие части плотно встали в отверстия для винтов.
4. Зафиксируйте кожухи вертикальных стоек с помощью двух самонарезающих винтов.



**Рис. 20: Присоединение кожухов вертикальных стоек (показан правосторонний кожух)**

5. Переместите кожухи вниз до щелчка на основании.  
**Примечание.** Обязательно выровняйте кожухи так, чтобы грань каждого из них совместилась с краями каждого из них основания аппарата, а крюк основания входил в соответствующую выемку на кожухе. После фиксации кожухов их поверхности должны плавно переходить в поверхности основания аппарата.
6. Повторите инструкции п. 1–5 для присоединения другой пары кожухов вертикальной стойки.

## Выстраивание горизонтали EFX

Перед началом эксплуатации аппарата его необходимо выровнять.

**ПРЕДУПРЕЖДЕНИЕ.** Во избежание шатания все регулируемые опоры должны соприкасаться с полом.

**Чтобы выровнять тренажер, выполните указанные ниже действия.**

1. Осторожно пошатывайте тренажер. Если тренажер будет шататься, попросите помощника немного приподнять тренажер, чтобы можно было отрегулировать опору.
2. Подберите высоту каждой регулируемой опоры как указано ниже.

*Если необходимо...*

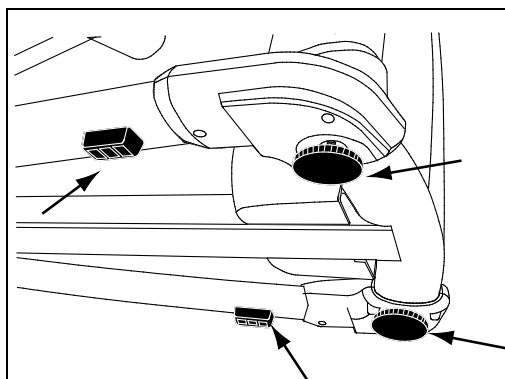
приподнять тренажер

опустить тренажер

*Поверните регулируемую опору...*

против часовой стрелки

по часовой стрелке



**Рис. 21: Расположение резиновой подкладки и регулируемых опор**

**Важно!** Тренажер нужно устанавливать на ровной поверхности. Подгонки регулируемых опор недостаточно для компенсации чрезмерной неровности пола.

После завершения регулировки опор поставьте аппарат на пол и еще раз проверьте его устойчивость.

## Обкатка оборудования

Оборудование компании Precor не требует обкатки. Тем не менее, при хранении или транспортировке движущиеся детали, например ремни передачи и подшипники могут давать некоторую просадку. По этой причине первое время оборудование может работать немного неровно или шумно.

Обычно через один-два дня нормальной эксплуатации работа оборудования снова становится ровной. Если этого не произойдет, свяжитесь с местным дилером. Дополнительная информация приведена в Сервисное обслуживание.

## Установка пульта управления

Для упрощения установки все консоли Precor Серия Experience™ оснащены по возможности унифицированными средствами монтажа и подключения. Порядок установки любого из них описан ниже:

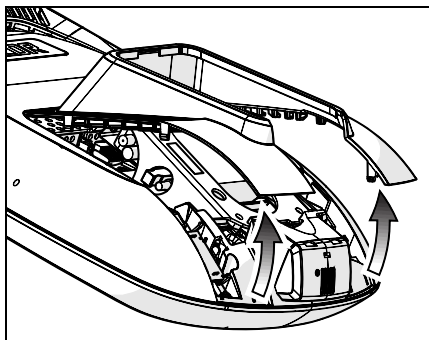
- Укладка жгута кабелей консоли
- Подключение кабелей
- Завершение установки (затягивание крепежных винтов и установка задней крышки)

В следующих разделах приведено описание выполнения этих задач.

### Укладка жгута кабелей консоли (P80)

Ранее при установке через отверстие в основании аппарата и отверстие в монтажной рейке консоли были протянуты необходимые кабели. При сопоставлении заднего щитка на консоли с монтажной рейкой консоли необходимо удостовериться, что жгут кабелей консоли правильно проходит через отверстия обеих частей.

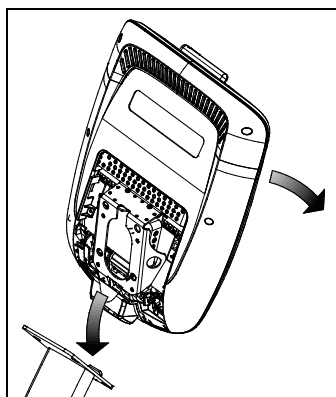
**Важно!** Перед выполнением описанных ниже действий снимите монтажные винты с монтажной рейки консоли и заднего кожуха консоли. Отодвиньте ногтем нижний край кожуха, а затем расшатайте кожух вверх и вниз, как показано на иллюстрации ниже, и снимите его.



**Рис. 22: Снятие кожуха доступа с консоли P80**

**Чтобы выполнить укладку жгута кабелей консоли:**

1. Каждый кабель должен по максимальной длине проходить через отверстие в середине монтажной рейки консоли, расположенной на основании аппарата.
2. Расположите консоль над монтажной рейкой консоли.
3. Поместите консоль на монтажную рейку пульта так, чтобы нижняя часть заднего щитка консоли совместилась с прямоугольным зацепом на нижней части монтажной рейки (см. иллюстрацию ниже).



**Рис. 23: Размещение консоли на базе**

4. Наклоните консоль вперед до упора. Одной рукой придерживайте консоль в этом положении или попросите об этом помощника.



## Подключение кабелей (P80)

После того как консоль поставлена на монтажную рейку, отсоедините кабели жгута консоли друг от друга и подключите их к соответствующим разъемам в консоли. Сопоставимость кабелей и разъемов приведена ниже в таблице и на рисунке.

**Важно!** Все кабели должны проходить через отверстие в центре корпуса консоли.

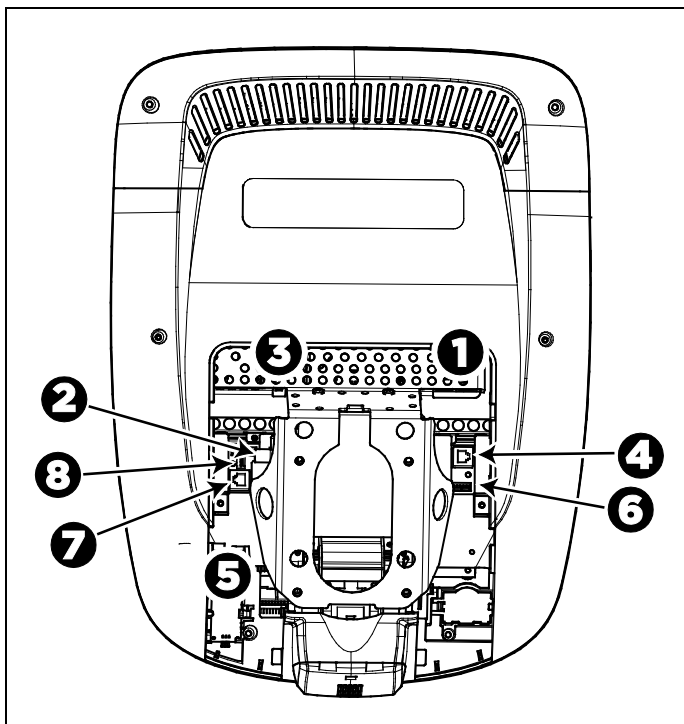


Рис. 24: Кабельные соединения, консоль P80

Таблица 1. Внутренние разъемы кабелей P80

Кабель	Тип разъема	Расположение разъемов цепи
Ethernet (LAN)	Восьмиконтактный унифицированный, на круглом черном кабеле	<b>1</b>
ТВ-вход	Коаксиальный типа F	<b>2</b>
Питание	Кабель электропитания с расщепленными жилами	<b>3</b>
Данные основной части	Восьмиконтактный унифицированный, на плоском сером кабеле	<b>4</b>
Датчики частоты сердечных сокращений	полоска с четырьмя контактами, с фиксаторами	<b>5</b>
Клавиша безопасности (только для беговых дорожек)	полоска с шестью контактами, с фиксаторами	<b>6</b>
CSAFE	Восьмиконтактный унифицированный, на плоском сером кабеле	<b>7</b>
Датчик автоматической остановки (только для беговых дорожек)	Вертикальная четырехконтактная колодка с зажимами, с ключом	<b>8</b>

Чтобы упростить установку и обслуживание, проложите и подсоедините кабели 1-5 в соответствии с инструкциями ниже.

**Примечание.** На иллюстрациях в данном разделе некоторые кабели не изображены для упрощения.

## Подключение телевизионного кабеля

ТВ-тюнер консоли вмонтирован в задний щиток консоли. В тюнере есть короткий кабельный адаптер, благодаря которому к заднему щитку можно подключить телевизионный кабель.

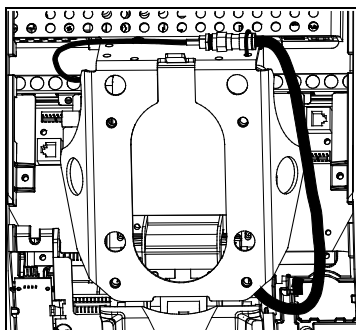
### **Чтобы подключить телевизионный кабель, выполните указанные ниже действия.**

1. Протяните кабель через нижний правый угол заднего щитка.
2. Проложите кабель вокруг внешней части заднего щитка, в направлении против часовой стрелки.

**Важно!** Установите коаксиальный кабель с помощью ключа с регулируемым крутящим моментом и затяните до  $0,9 \text{ Н}\cdot\text{м}$  (8 фунтов силы на дюйм). Если такого ключа нет, установите коаксиальный кабель с помощью обычного ключа, затянув винт до плотного прилегания +  $\frac{1}{4}$  оборота. Также для подтяжки соединения внутренней гайки можно использовать ключ.

3. Подключите разъем кабеля к разъему кабеля тюнера и надежно закрепите их с помощью двух  $\frac{1}{16}$ -дюймовых открытых гаечных ключей. Установите оба разъема над верхним правым углом заднего щитка.
4. С помощью пластиковых креплений привяжите разъемы к верхней части заднего щитка. Протяните концы крепления сквозь два небольших отверстия рядом с правым верхним углом заднего щитка, а затем оберните вокруг разъемов и надежно скрепите. Отрежьте и удалите высовывающийся конец крепления.

На иллюстрации ниже показано, как должен располагаться установленный кабель.



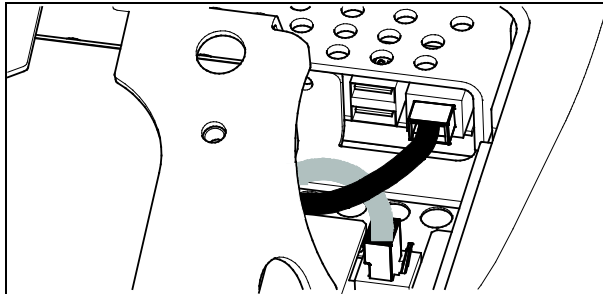
**Рис. 25: Подключение телевизионного кабеля**

## Подключение кабелей передачи данных Ethernet и основания аппарата

Протяните оба кабеля — Ethernet и основания аппарата — сквозь два небольших прорезных отверстия в правом верхнем углу заднего щитка и подсоедините их к унифицированному разъему консоли. В виду вышеизложенного необходимо проявлять осторожность при подключении кабелей. Черный кабель Ethernet подключается к разъему, расположенному прямо под перфорированной металлической скобой в самой верхней части отверстия пульта. Серый кабель передачи данных основания аппарата подключается к разъему, расположенному ниже, рядом с задним щитком.

Правильное положение обоих кабелей приведено на иллюстрации ниже.

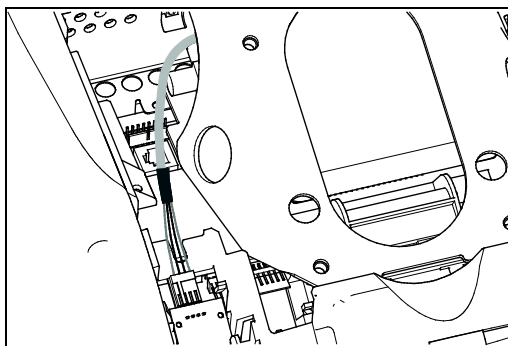
**ПРЕДУПРЕЖДЕНИЕ! Если вы подключите кабель передачи данных основания аппарата к другому разъему, оборудование работать не будет.**



**Рис. 26: Подключение кабелей передачи данных Ethernet и основания аппарата**

## Установка пульта управления

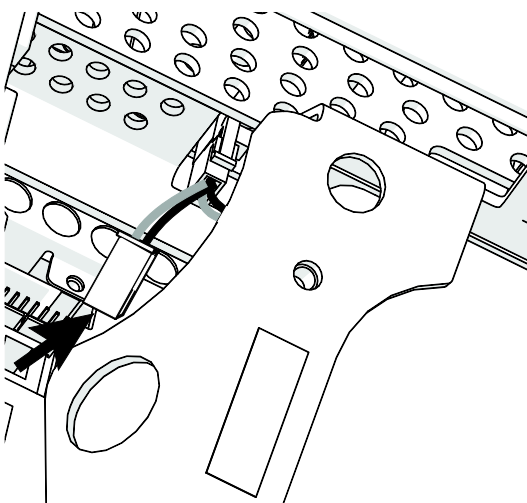
Кабель датчика частоты сердцебиения проходит сквозь прорезное отверстие в левом верхнем углу заднего щитка, затем вниз к небольшой печатной плате слева внизу от консоли. На иллюстрации ниже показано, каким должно быть расположение установленного кабеля.



**Рис. 27: Подключение кабеля датчика частоты сердцебиения**

## Подключение кабеля электропитания

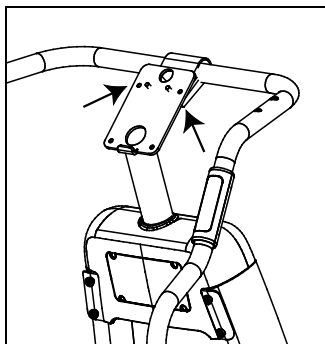
Протяните кабель электропитания сквозь прорезное отверстие в левом верхнем углу заднего щитка. В ближайшем отверстии на стальной раме консоли найдите входной разъем питания на разветвительном кабеле электропитания и подсоедините его к кабелю электропитания.



**Рис. 28: Подключите кабель электропитания**

## Завершение установки пульта (P80)

**Важно!** Чтобы для установки заднего кожуха пульта было достаточно пространства, необходимо ослабить скобу, удерживающую верхние концы рукояток. В противном случае кожух может сломаться. С помощью  $\frac{3}{16}$ -дюймового торцевого ключа ослабьте в скобе два винта с головкой под отвертку, вывернув их на два-три оборота.



**Рис. 29: Расположение винтов на скобе рукоятки**

Перед выполнением последних шагов установки еще раз проверьте сделанные вами подключения. Убедитесь, что все кабели надежно и полностью подключены, и что все ненужные кабели правильно извлечены.

### Завершение установки:

1. Протяните дополнительный кабель назад в трубку горловины.
2. Отклоните консоль управления назад (на себя), пока метка на верхней грани заднего щитка не переместится вдоль верхней грани монтажной рейки, а отверстия винтов не будут сопоставлены.
3. Вставьте четыре винта размером  $\frac{1}{2}$  дюйма с плоскими головками в отверстия на монтажной рейке и продвиньте их в отверстия на заднем щитке пульта. Частично затяните винты торцевым ключом  $\frac{3}{16}$  дюйма.
4. Сопоставьте две маленькие шпонки на верхней части заднего щитка консоли с выемками в верхней части отверстия ее корпуса. Вставьте шпонки в выемки.
5. Вставьте остальные шпонки на заднем щитке с соответствующими разъемами на корпусе пульта.
6. Аккуратно надавите на грани заднего щитка до щелчка.
7. С помощью  $\frac{3}{16}$ -дюймового торцевого ключа полностью затяните два винта с головкой под отвертку, фиксирующих скобу рукоятки.

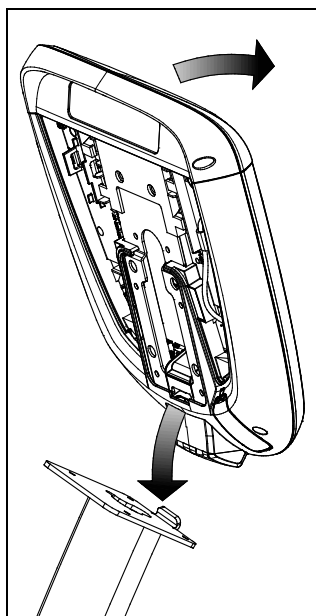
## Укладка жгута кабелей консоли (P30 и P10)

Ранее при установке через отверстие в основании аппарата и отверстие в монтажной рейке консоли были протянуты необходимые кабели. При сопоставлении заднего щитка на консоли с монтажной рейкой консоли необходимо удостовериться, что жгут кабелей консоли правильно проходит через отверстия обеих частей.

**Важно!** *Перед выполнением описанных ниже действий снимите монтажные винты с монтажной рейки консоли и заднего кожуха консоли. Отложите на время кожух и его крепежные приспособления.*

### Чтобы выполнить укладку жгута кабелей консоли:

1. Каждый кабель должен по максимальной длине проходить через отверстие в середине монтажной рейки консоли, расположенной на основании аппарата.
2. Расположите консоль над монтажной рейкой консоли.
3. Поместите консоль на монтажную рейку пульта так, чтобы нижняя часть заднего щитка консоли совместилась с прямоугольным зацепом на нижней части монтажной рейки (см. иллюстрацию ниже).

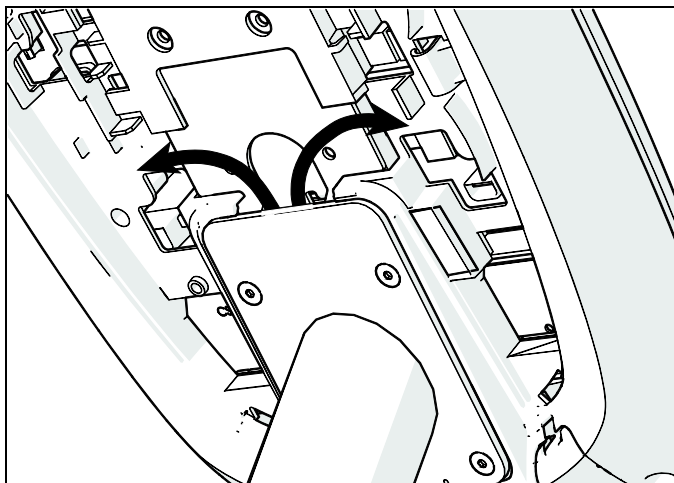


**Рис. 30: Размещение консоли на базе**

4. Наклоните консоль вперед до упора. Одной рукой придерживайте консоль в этом положении или попросите об этом помощника.

## Подключение кабелей (P30 и P10)

**Важно!** Проложите все кабели через полукруглое отверстие над корпусом пульта, как показано на приведенном ниже изображении. **Не** пытайтесь проложить кабели через другие отверстия или стальной желоб под корпусом.

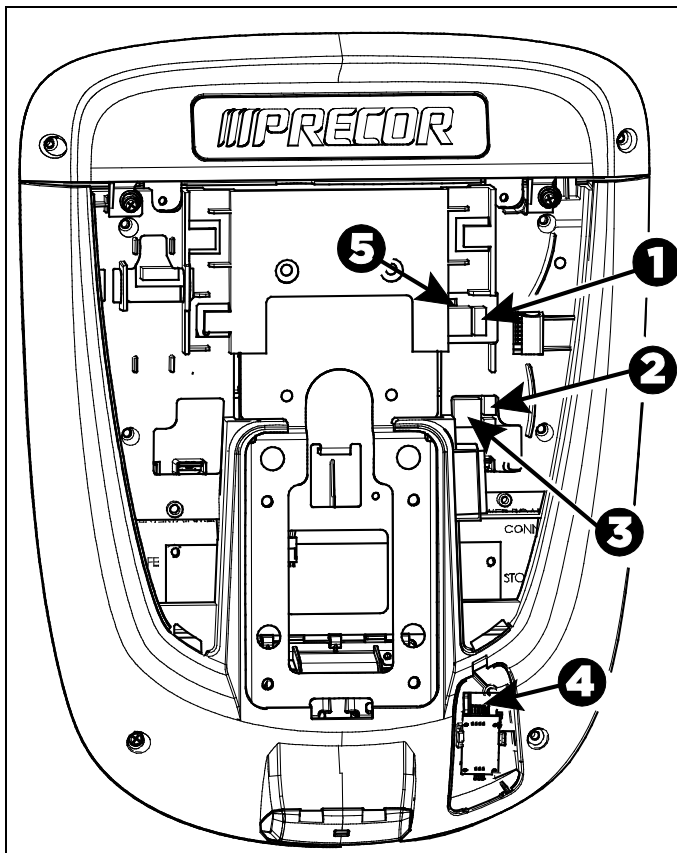


**Рис. 31: Прокладка кабеля из корпуса в консоль**

После того как консоль поставлена на монтажную рейку, отсоедините кабели жгута консоли друг от друга и подключите их к соответствующим разъемам в консоли. Сопоставимость кабелей и разъемов приведена ниже в таблице и на рисунке.



**Важно!** Все кабели должны проходить через отверстие в центре корпуса консоли.



**Рис. 32:** Кабельные соединения, консоли P30 и P10

**Таблица 2.** Внутренние разъемы кабелей P30 и P10

Кабель	Тип разъема	Расположение разъемов цепи
Клавиша безопасности (только для беговых дорожек)	полоска с шестью контактами, с фиксаторами	<b>1</b>
Датчик автоматической остановки (только для беговых дорожек)	полоска с четырьмя контактами, с фиксаторами	<b>2</b>
Данные основной части	Восьмиконтактный унифицированный, на плоском сером кабеле	<b>3</b>

Кабель	Тип разъема	Расположение разъемов цепи
Датчики частоты сердечных сокращений	полоска с четырьмя контактами, с фиксаторами	<b>4</b>
CSAFE	Восьмиконтактный унифицированный, на плоском сером кабеле	<b>5</b>

## Завершение установки пульта (P30 и P10)

Перед выполнением последних шагов установки еще раз проверьте сделанные вами подключения. Убедитесь, что все кабели надежно и полностью подключены, и что все ненужные кабели правильно извлечены.

### Завершение установки:

1. Протяните дополнительный кабель назад в трубку горловины.
2. Отклоните консоль управления назад (на себя), пока метка на верхней грани заднего щитка не переместится вдоль верхней грани монтажной рейки, а отверстия винтов не будут сопоставлены.
3. Вставьте четыре винта размером  $\frac{1}{2}$  дюйма с плоскими головками в отверстия на монтажной рейке и продвиньте их в отверстия на заднем щитке пульта. Частично затяните винты торцевым ключом  $\frac{1}{2}$  дюйма.
4. Сопоставьте две маленькие шпонки на нижней части заднего щитка консоли с выемками в нижней части ее корпуса. Вставьте шпонки в выемки.
5. Вставьте два ранее вывернутых винта № 8-32 ( $\frac{1}{2}$ -дюймовых) с крестовыми шлицами в отверстия на верхней грани заднего щитка консоли. Полностью затяните винты.

**Важно!** Чрезвычайно важно не зажать кабели между задней крышкой и головками крепежных винтов предохранительного клапана.

6. Полностью затяните четыре крепежных винта (частично были затянуты на этапе 3) с помощью  $\frac{5}{32}$ -дюймового шестигранного ключа.

## Проверка работоспособности экрана частоты сердцебиения

**Чтобы проверить работоспособность экрана частоты сердцебиения, выполните указанные ниже действия.**

1. Приступите к выполнению упражнений на оборудовании.
2. Возьмитесь за обе сенсорных рукоятки.

**Примечание.** Показания сердцебиения считываются в течение 10 секунд. В это время на экране мигает значок сердца. Для точных показаний необходимо поддерживать контакт с обеими металлическими пластинами на обеих рукоятках.

3. Посмотрите на экран ЧАСТОТА СЕРДЦЕБИЕНИЯ. Через несколько секунд вы увидите число, показывающее частоту вашего сердцебиения.
4. Если число не отображается на экране ЧАСТОТА СЕРДЦЕБИЕНИЯ, выполните приведенные ниже проверки.
  - Убедитесь в надлежащем соединении кабелей.
  - Повторите тест с другим пользователем. Несмотря на то, что экран частоты сердцебиения, как правило, отображает точные результаты, он может работать ненадлежащим образом для нескольких пользователей.

**Примечание.** При использовании системы беспроводного определения частоты сердцебиения вместо касания к соответствующим местам на рукоятках повторите тест с использованием нагрудного ремня или беспроводного симулятора сердцебиения.



## Техническое обслуживание

Для поддержания исправной работы оборудования необходимо выполнять описанные в данном разделе малые задачи технического обслуживания с периодичностью, указанной в списке проверок технического состояния. Невыполнение работ по обслуживанию, описанных в этом разделе, может привести к аннулированию ограниченной гарантии Precor.

**ОПАСНО!** Для снижения риска поражения электрическим током перед проведением чистки или технического обслуживания всегда отключайте электропитание. Если оборудование оснащено автономным источником питания, но подключено через дополнительный адаптер источника питания, отключите его.

### Ежедневная чистка

Компания Precor рекомендует производить чистку оборудования до и после каждого сеанса тренировки. Для удаления с оборудования пыли и грязи протрите все загрязненные поверхности мягкой тканью, увлажненной одним из следующих моющих средств:

- раствор 30 частей воды и 1 части средства Simple Green® (дополнительная информация приведена на веб-сайте [www.simplegreen.com](http://www.simplegreen.com));
- концентрат обогащенного кислородом чистящего средства ENVIR-O-SAFE или многоцелевого чистящего средства, разведенный в соответствии с инструкциями производителя (дополнительная информация приведена на веб-сайте [www.daleyinternational.com](http://www.daleyinternational.com)).

Также для чистки оборудования можно использовать альтернативное средство - салфетки для чистки оборудования для фитнеса Athletix (дополнительная информация приведена на веб-сайте [www.athletixproducts.com](http://www.athletixproducts.com)).

**ПРЕДУПРЕЖДЕНИЕ.** Перед использованием любого чистящего средства для обработки оборудования Precor прочитайте и выполняйте инструкции производителя средства, в частности инструкции по разведению. Недопустимо использовать концентраты чистящих средств без предварительного разведения, как и любых средств на основе кислоты. Такие чистящие средства разрушают защитное покрытие оборудования и аннулируют ограниченную гарантию Precor. Нельзя лить воду на части оборудования или обрызгивать их жидкостями. Перед использованием оборудование должно полностью высохнуть.

Рекомендуется часто пылесосить пол под оборудованием, чтобы не допустить накопление в нем пыли и грязи, которая может помешать нормальной работе. Воспользуйтесь мягкой нейлоновой щеткой для чистки желобков на оборудовании с ножными педалями.

## Ежедневный осмотр

Как минимум один раз в день следует выполнять проверку оборудования на предмет следующих неполадок:

- пробуксовка ремней,
- ослабление креплений,
- посторонние звуки,
- потертости или изношенность кабелей электропитания,
- любые другие признаки того, что оборудование требует обслуживания.

**Важно!** Если вы считаете, что необходим ремонт, отключите все кабели (телевидение, Ethernet и электропитание) и уберите оборудование из тренировочной зоны. Обозначьте оборудование табличкой «НЕИСПРАВНО» и сообщите всем тренерам и пользователям, что заниматься на данном оборудовании нельзя.

Для заказа деталей или связи с местным авторизованным сервисным центром Precor обратитесь в Сервисное обслуживание.

## Еженедельное обслуживание

Указанные ниже процедуры обслуживания необходимо проводить еженедельно.

1. Отключите аппарат от внешнего источника питания.
2. Почистите рампы и ролики с водой и подходящим моющим средством.
3. Осмотрите шнур питания на предмет заземлений опорами или подвижными частями тренажера.
4. Пропылесосьте или помойте пол под оборудованием.
5. Когда пол полностью высохнет, подключите кабели.
6. Проверьте все функции консоли, в том числе контроль сердцебиения.
7. Проверьте, устойчиво ли оборудование. Все его ножки должны касаться пола, аппарат не должен шататься или дрожать во время работы. Если аппарат неустойчив – отрегулируйте ножки в соответствии с инструкциями в разделе *Выстраивание горизонтали EFX*.

## Ежемесячное обслуживание

**ОПАСНО!** **БУДЬТЕ КРАЙНЕ ОСТОРОЖНЫ, если задний кожух EFX снят. Если пальцы попадут в маховик, подвижные детали или сварные конструкции привода, вы получите тяжелую травму. Рекомендуется прикреплять подвижные детали к рукояткам зажимом. Следите, чтобы никто из присутствующих в рабочей зоне не привел в движение детали.**

Указанные ниже процедуры обслуживания необходимо проводить ежемесячно.

1. Почистите раму, кожухи и подвижные детали с водой и подходящим моющим средством.
2. Протрите панель снаружи влажной губкой или тряпкой, затем вытрите насухо чистым полотенцем. Во избежание поражения электрическим током или поломки аппарата не допускайте попадания воды в электронные детали.
3. Протрите сенсорный экран мягкой, не ворсистой тряпкой, смоченной в 91 % растворе изопропилового спирта (неразбавленном, либо разбавленном равным количеством воды).

4. Снимите задний кожух. Пропылесосьте аппарат, стараясь не подносить насадку пылесоса близко к платам (если только пылесос не оснащен антистатической защитой).
5. Проверьте натяжение ремней ножной части и привода.
6. Почистите и смажьте мотор винтового домкрата подходящим материалом, например синтетической смазкой SuperLube® с Teflon® или Mobil 1® (только для моделей с регулируемой рампой).
7. Проверьте прочность всех креплений и затяните, если нужно.
8. Замените все кожухи.
9. Проверьте, устойчиво ли оборудование. Все его ножки должны касаться пола, аппарат не должен шататься или дрожать во время работы. Если аппарат неустойчив – отрегулируйте ножки в соответствии с инструкциями в разделе *Выстраивание горизонта EFX*.

## Хранение нагрудного датчика пульса

Если вы приобрели дополнительный нагрудный датчик пульса, храните его в местах, защищенных от пыли и грязи (например в шкафу или ящике стола). Убедитесь в том, что нагрудный датчик пульса защищен от воздействия экстремальных температур. Не следует хранить его там, где температура воздуха может быть ниже 0°C (32°F).

Для чистки нагрудного датчика пульса используйте губку или мягкую ткань, смоченную в водном растворе мыла. Тщательно вытрите поверхность чистым полотенцем.

## Перемещение оборудования

Оборудование очень тяжелое. Если необходимо переместить оборудование на новое место, воспользуйтесь помощью взрослого помощника и применяйте надлежащие методы поднятия. Если один конец оборудования оснащен роликами, используйте их, чтобы уменьшить нагрузку на себя и своего помощника.

Для перемещения тренажеров Elliptical Fitness Crosstrainer мы рекомендуем использовать четырехколесные грузовые тележки.



## Длительное хранение

Если предполагается, что оборудование не будет эксплуатироваться длительное время, выполните следующие процедуры подготовки к хранению.

- Отключите кабель электропитания, если он имеется.
- Если аппарат оснащен дополнительным адаптером источника питания, необходимо подключить его, чтобы избежать повреждения внутреннего аккумулятора.
- Расположите его так, чтобы его невозможно было повредить, и чтобы он не мешал людям или другому оборудованию.



## АВТОНОМНЫЙ ИСТОЧНИК ПИТАНИЯ

**Важное замечание.** В данной главе руководства приведено описание оборудования для фитнеса Precor, которое может работать без подключения к электросети переменного тока. Такое оборудование оснащается консолями P30 и P10. Однако для работы консолей P80 необходимо подключить их к электросети переменного тока через соответствующие блоки питания. По этой причине информация в данной главе не относится к оборудованию, оснащённому консолями P80.

Когда пользователь начинает тренировку на оборудовании с автономным питанием, на экране отображается экран начала работы. Для показа надписи требуется определенная скорость движения не ниже минимальной (см. таблицу ниже). Если тренирующийся соблюдает скорость, генерируемая энергия позволяет оборудованию работать должным образом.

**Таблица 3. Минимальные требования для работы**

Оборудование	Скорость движения
АМТ	40 шагов в минуту (SPM)
EFX	40 шагов в минуту (SPM)
Степпер	30 шагов в минуту
Велотренажер	20 оборотов в минуту (RPM)

Когда аккумулятор разряжен или скорость движения опустилась ниже допустимого уровня, отображается информационное сообщение. На экране указывается, что делать для сохранения энергии. Если сообщения игнорируются, на оборудовании запускается процедура выключения для сохранения заряда аккумулятора. См. Информационные сообщения перед выключением.

Можно приобрести дополнительный адаптер источника питания, обеспечивающий постоянное питание

оборудования. Для изменения настроек клубного оборудования, оснащенного консолями P30 или P10, настоятельно рекомендуется использовать адаптер источника питания. Для приобретения дополнительного адаптера источника питания обратитесь к дилеру. См. Сервисное обслуживание.

## Информационные сообщения перед выключением

Оборудование экономит заряд аккумулятора, переходя в режим завершения работы. Если пользователь не поддерживает минимальную скорость движения, начинается 30-секундный процесс завершения работы.

В этом режиме на консоли отображается индикатор обратного отсчета и игнорируются все нажатия клавиш. Если движения отсутствуют или скорость вращения остается ниже минимальной, индикатор снова начинает обратный отсчет времени.

**Примечание.** Пользователь может возобновить тренировку до завершения обратного отсчета. Программа продолжится с места, на котором была приостановлена.

**Важно!** Если оборудование подключено к главному устройству CSAFE, то выключать его следует несколько иначе. За десять секунд до выключения оборудования сеанс тренировки прекращается, а при отключении от главного устройства CSAFE на дисплее отображается соответствующее сообщение. В течение последних десяти секунд аппарат не реагирует на нажатия клавиш.

## Признаки разрядки аккумулятора

Если оборудование долго не используется, аккумулятор необходимо зарядить.

Признаки разрядки аккумулятора приведены ниже.

- Мерцающий экран или экран с ошибками
- Потеря данных пользователя или программы после остановки тренировки без отображения итоговой сводки или уведомления о предстоящем выключении
- Невозможность уменьшить наклон (если он есть)

**Важно!** Для обеспечения бесперебойного электроснабжения используйте дополнительный адаптер источника питания.

## Использование дополнительного адаптера источника питания

Сначала подключите адаптер питания к тренажеру, а затем другой его конец – к соответствующему источнику питания (120 В или 240 В).

**ПРЕДУПРЕЖДЕНИЕ. При использовании дополнительного адаптера источника питания проверьте, безопасен ли шнур питания. Проложите его подальше от подвижных деталей. Если шнур питания или силовой преобразователь повреждены, их следует заменить.**

При подключенном дополнительном адаптере источника питания функции пульта управления различаются. Пользователь может делать короткие паузы без запуска процедуры выключения, т. к. адаптер источника питания обеспечивает постоянное питание. Если по истечении паузы пользователь не возобновил упражнение, на экране снова появится экран приветствия. Время паузы по умолчанию для всех тренажеров составляет 30 секунд. Для установки или изменения времени паузы см. руководство по эксплуатации пульта управления. Информацию об установке адаптера источника питания см. в *Набор дополнительного адаптера источника питания*.

## Набор дополнительного адаптера источника питания

При приобретении дополнительного адаптера источника питания необходимо приобрести набор внутреннего кабеля. В набор входят кабель, скоба и крепежные детали для подключения адаптера к нижней электронной плате.

**ПРЕДУПРЕЖДЕНИЕ. Набор внутреннего кабеля должен устанавливать авторизованный обслуживающий персонал. Не пытайтесь самостоятельно произвести установку, так как это может привести к аннулированию ограниченной гарантии Пресог. Дополнительная информация приведена в Сервисное обслуживание.**

**Важно!** Если в это оборудование входит консоль P80, необходимо установить дополнительный адаптер источника питания и комплект внутреннего кабеля, чтобы обеспечить непрерывную подачу питания основному устройству и заряжать внутреннюю батарею.

После установки комплекта внутреннего кабеля можно подключать дополнительный адаптер источника питания к оборудованию. Подключите другой конец адаптера к источнику питания, соответствующему используемому оборудованию (120 или 240 В). Перед началом эксплуатации адаптера источника питания прочитайте инструкцию по технике безопасности в начале руководства.

## Замена аккумулятора

Аккумулятор оборудования предназначен для длительного использования. Впрочем, если вы считаете, что аккумулятор необходимо заменить, обратитесь к техническому специалисту сервисной службы. См. Сервисное обслуживание.

**ПРЕДУПРЕЖДЕНИЕ. Аккумулятор, находящийся внутри оборудования, содержит опасные вещества и подлежит утилизации в соответствии с Положениями о вредных отходах. См. Опасные материалы и правильная утилизация.**





Precor Incorporated  
20031 142nd Avenue NE  
P.O. Box 7202  
Woodinville, WA USA 98072-4002



EFX 883/833/813 PAG/OM 300712-594 rev K, ru  
Апрель 2015 г.